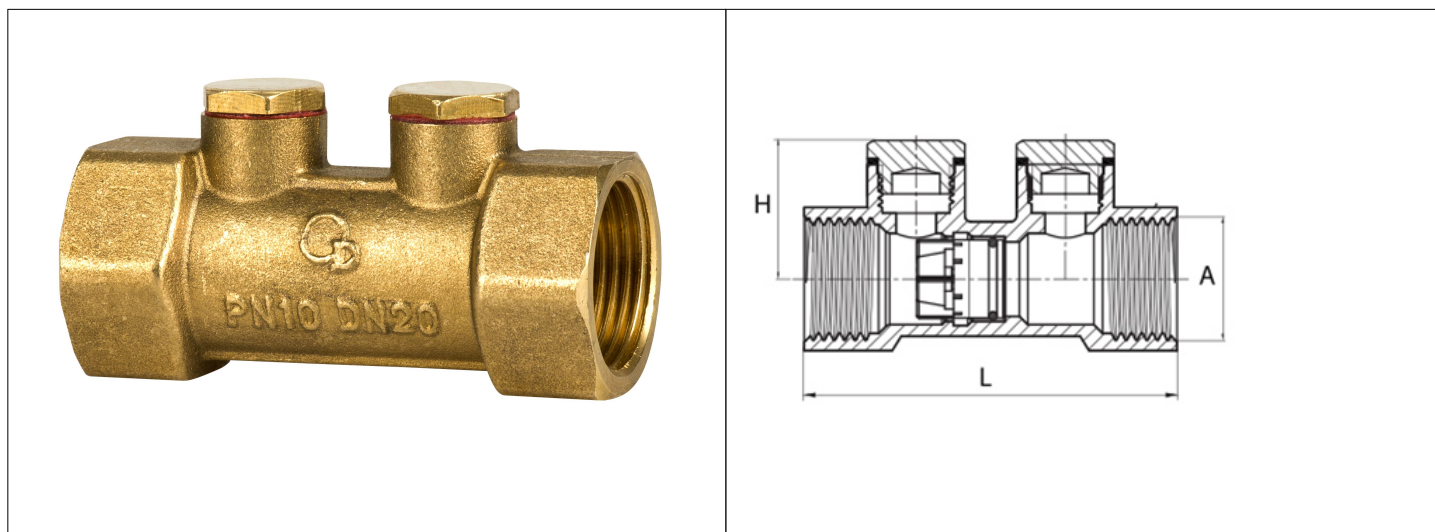


Karta Katalogowa

KOD:	ART.7
NAZWA:	ZAWÓR ZWROTNY ANTYSKAŻENIOWY
INFORMACJE:	<ul style="list-style-type: none"> - Do instalacji wodociągowej w budynkach - Materiał korpusu: mosiądz - Rodzina E typ A <p>Wysokiej jakości antyskażeniowe zawory zwrotne do instalacji wodociągowej, wykonane z mosiądzu oraz wysokiej jakości tworzyw sztucznych. Zawory charakteryzują się solidnym wykonaniem i trwałym oznaczeniem na korpusach, zgodnie z europejskimi normami. Zawory przystosowane do wody pitnej. Zawory przystosowane do wody pitnej. Zawór zwrotny antyskażeniowy rodziny E Typ: A. Praca w dowolnym położeniu. Małe straty ciśnienia. Cicha praca, zwarta budowa. Nie generuje uderzeń hydraulicznych. Zespół zamykania: podwójne prowadzenie zawieradła (osiowe i boczne) wspomagane sprężyną.</p>



TOWARY:

KOD	EAN	KARTON	PUDEŁKO
ART.7_15	5907547663949	216	24
ART.7_20	5907547663956	144	16
ART.7_25	5907547663963	90	10
ART.7_32	5907547681608	48	6
ART.7_40	5907547681615	32	4
ART.7_50	5907547681622	16	2

PARAMETRY:

KOD	WYMIAR H [MM]	WYMIAR L [MM]	WYMIAR A			
ART.7_15	24,5	67	G 1/2			
ART.7_20	25,5	74	G 3/4			
ART.7_25	28,5	87,5	G 1			
ART.7_32	33,5	111,5	G 1 1/4			

PARAMETRY:

KOD	WYMIAR H [MM]	WYMIAR L [MM]	WYMIAR A			
ART.7_40	36	120,5	G 1 1/2			
ART.7_50	41,5	151	G 2			

WŁAŚCIWOŚCI:

Maksymalne ciśnienie pracy 10 bar
 Maksymalna temperatura pracy 65°C + 90°C, 1h
 Przepustowość i strata ciśnienia: Różnica ciśnień ≤ 0,15 bar
 System 4
 Znak: B

MATERIAŁY:

ELEMENT	MATERIAŁ
KORPUS	MOSIĄDZ
ZAWIERADŁO Z PROWADNICĄ	POLIETYLEN
SPRĘŻYNA	STAL NIERDZEWNA
USZCZELKI PŁASKIE	FIBRA
USZCZELKA O-RING	EPDM

NORMY:

PN-EN 13959:2005

ATEST:

B-BK-60210-1583/19

DEKLARACJA:

KDWU Nr 11/B

TYP PRODUKTU:

7

GWARANCJA:

5 lat