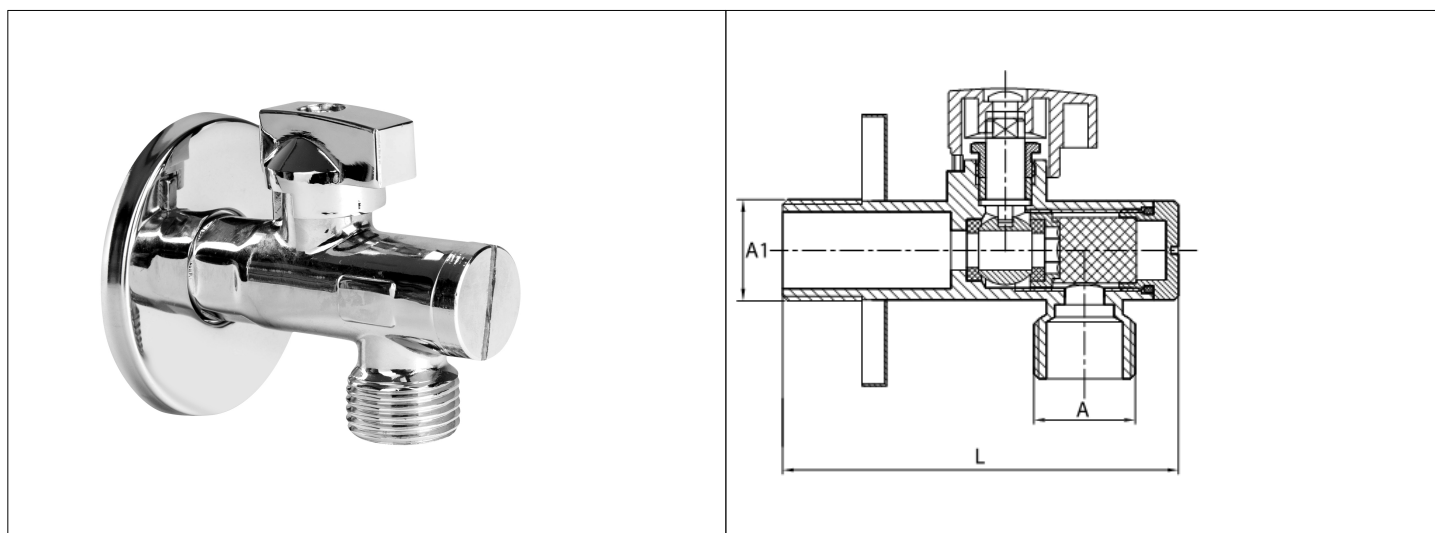


Karta Katalogowa

KOD:	ART.700
NAZWA:	KUREK KULOWY, KĄTOWY Z FILTREM MINI, DŁAWICĄ I METALOWYM MOTYLKIEM CIĘŻKIM
INFORMACJE:	<ul style="list-style-type: none"> - Do podłączania pralek, zmywarek, spłuczek - Gwint typu G, zewnętrzny - Materiały korpusu: mosiądz - Materiał uszczelnienia kuli: PTFE - Wyposażone w pokrętło i rozetę <p>Filtr w kurkach przeznaczony jest do wychwytywania zanieczyszczeń mechanicznych o wielkości powyżej 0,7 mm. Rozmiar oczka we wkładzie filtracyjnym: 0,7mm (liczba oczek na 1cm – 10)</p> <p>Wysokiej jakości kurki kulowe kątowe do instalacji wodociągowej w budynkach, wykonane z mosiądzu z uszczelnieniem kuli PTFE, w wersji z metalową rączką lub pokrętłem. Wszystkie kurki są chromowane. Kurki charakteryzują się solidnym wykonaniem i trwałym oznaczeniem na korpusach, zgodnie z europejskimi normami. Kurki przystosowane do wody pitnej. Polecane w szczególności do podłączania pralek, zmywarek, spłuczek itp. Filtr w kurkach przeznaczony jest do wychwytywania zanieczyszczeń mechanicznych o wielkości powyżej 0,7 mm. Rozmiar oczka we wkładzie filtracyjnym: 0,7mm (liczba oczek na 1cm – 10)</p>



TOWARY:

KOD	EAN	KARTON	PUDEŁKO
ART.700-1/2X3/8	5907547664229	100	1
ART.701-1/2X1/2	5907547664243	100	1
ART.702-1/2X3/4	5907547664236	100	1

PARAMETRY:

KOD	WYMIAR L	WYMIAR A1/A			
ART.700-1/2X3/8	80	G1/2 B, G 3/8 B			
ART.701-1/2X1/2	80	G1/2 B, G 1/2 B			
ART.702-1/2X3/4	80	G1/2 B, G 3/4 B			

WŁAŚCIWOŚCI:	Maksymalne ciśnienie pracy: 10 bar Maksymalna temperatura pracy: robocza: 65 °C; sporadyczna przez maksimum 1h: 90 °C Moment napędowy ≤ 5 Nm Uszczelnienie kątowe ≥ 6° Trwałość ≥ 5000 System 4 Znak: B	
MATERIAŁY:	ELEMENT	MATERIAŁ
	KORPUS, KORE, NAKRĘTKA ZABEZPIECZAJĄCA, TRZPIEŃ, DŁAWIK	MOSIĄDZ
	USZCZELNIENIE KULI, USZCZELNIENIE DŁAWIKA	PTFE
	POKRĘTŁO	STOP CYNKU
	ROZETA	STAL NIERDZEWNA
	ŚRUBKA	STAL
	O-RING	EPDM
	KULA	MOSIĄDZ CHROMOWANY
	SIATKA	STAL NIERDZEWNA
NORMY:	PN-EN 13828:2005	
ATEST:	B.BK.60110.1831.2022	
DEKLARACJA:	KDWU Nr 3	
TYP PRODUKTU:	700	
GWARANCJA:	5 lat	