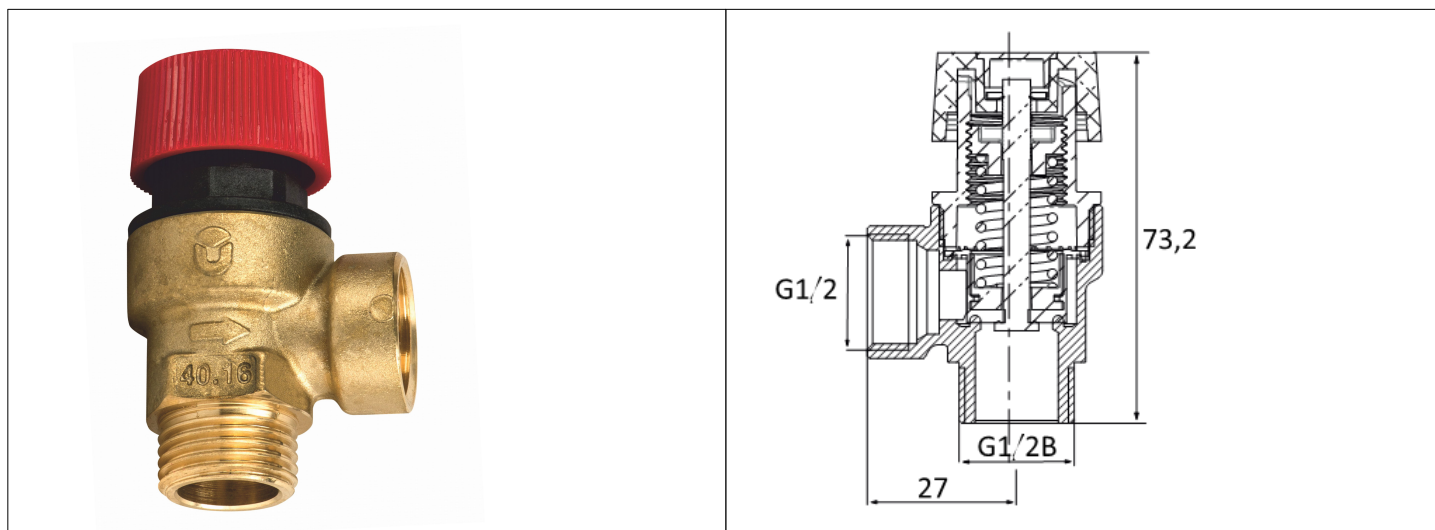


Karta Katalogowa

KOD:	ART.711
NAZWA:	ZAWÓR BEZPIECZEŃSTWA WZ
INFORMACJE:	<ul style="list-style-type: none"> - Przeznaczone do zabezpieczenia ostatniego odcinka instalacji grzewczej - Gwint typu G, wewnętržno-zewnętrzny - Materiały korpusu: mosiądz, - Materiał uszczelnienia kuli: PTFE, <p>Wysokiej jakości zawory bezpieczeństwa do instalacji c.o. w budynkach, wykonane z mosiądzu z uszczelnieniem oraz membraną EPDM. Zawory charakteryzują się solidnym wykonaniem i trwałym oznaczeniem na korpusach, zgodnie z europejskimi normami. Zawory przystosowane do wody pitnej. Zawór bezpieczeństwa służy do zabezpieczenia ostatniego odcinka instalacji grzewczej w momencie, gdy system regulacji nie działa prawidłowo. Zawór musi być zdolny do przepuszczenia całej zawartości zbiornika w postaci pary.</p>



TOWARY:

KOD	EAN	KARTON	PUDEŁKO
ART.711-15-1.5-WZ	5907547601279	90	10
ART.711-15-2.5-WZ	5907547601286	90	10
ART.711-15-3-WZ	5907547601293	90	10
ART.711-15-6-WZ	5907547601330	90	10

PARAMETRY:

KOD	NOMINALNE CIŚNIENIE NASTAWY:	KOŃCÓWKI PRZYŁĄCZENIOWE				
ART.711-15-1.5-WZ	1,5 bar	G1/2 x G1/2B				
ART.711-15-2.5-WZ	2,5 bar	G1/2 x G1/2B				
ART.711-15-3-WZ	3 bar	G1/2 x G1/2B				
ART.711-15-6-WZ	6 bar	G1/2 x G1/2B				

WŁAŚCIWOŚCI:	Zakres dopuszczalnych temperatur od 5°C do 110°C System 4 Znak: CE
---------------------	--

MATERIAŁY:	ELEMENT	MATERIAŁ
	KORPUS	MOSIĄDZ
	USZCZELNIENIE. MEMBRANA	EPDM
	SPRĘŻYNA	STAL SPRĘŻYNOWA
	POKRĘTŁO	ABS
	TRZPIEŃ	ABS

NORMY:	PED/2014/68/UE
---------------	----------------

ATEST:	B.BK.60110.1831.2022
---------------	----------------------

DEKLARACJA:	DZ UE Nr 10
--------------------	-------------

TYP PRODUKTU:	200
----------------------	-----

GWARANCJA:	5 lat
-------------------	-------