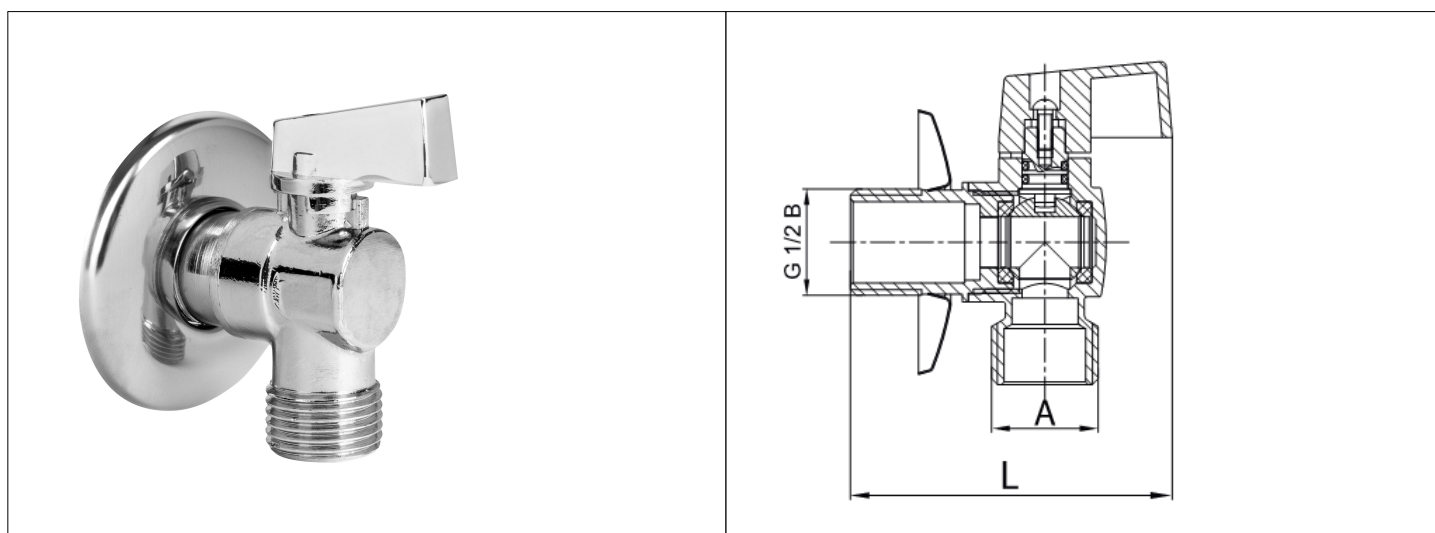


Karta Katalogowa

KOD:	ART.72
NAZWA:	KUREK KULOWY KĄTOWY CHROM
INFORMACJE:	<ul style="list-style-type: none"> - Do podłączania pralek, zmywarek, spluczek - Gwint typu G, zewnętrzny - Materiały korpusu: mosiądz - Materiał uszczelnienia kuli: PTFE - Wyposażone w pokrętło i rozetę <p>Wysokiej jakości kurki kulowe kątowe do instalacji wodociągowej w budynkach, wykonane z mosiądzu z uszczelnieniem kuli PTFE, w wersji z metalową rączką lub pokrętłem. Wszystkie kurki są chromowane. Kurki charakteryzują się solidnym wykonaniem i trwałym oznaczeniem na korpusach, zgodnie z europejskimi normami. Kurki przystosowane do wody pitnej. Polecane w szczególności do podłączania pralek, zmywarek, spluczek itp.</p>



TOWARY:

KOD	EAN	KARTON	PUDEŁKO
ART.72-1/2X1/2.ZKUL.	5907547614859	100	1
ART.72-1/2X3/4.ZKUL.	5907547614866	100	1

PARAMETRY:

KOD	WYMIAR L	WYMIAR A	KOŃCÓWKI PRZYŁĄCZENIOWE			
ART.72-1/2X1/2.ZKUL.	65	G 3/8 B	G 1/2 B			
ART.72-1/2X3/4.ZKUL.	65	G 1/2 B	G 3/4 B			

WŁAŚCIWOŚCI:	<p>Maksymalne ciśnienie pracy 10 bar Maksymalna temperatura pracy 90°C Moment napędowy ≤ 4 Nm Uszczelnienie kątowe ≥ 6° System 4 Znak: B</p>
---------------------	---

MATERIAŁY:	ELEMENT	MATERIAŁ
	KORPUS, CZOP, TRZPIEŃ,	MOSIĄDZ
	USZCZELNIENIE KULI	PTFE
	ROZETA	STAL NIERDZEWNA
	KULA	MOSIĄDZ CHROMOWANY
	USZCZELNIENIE	EPDM
	POKRĘTŁO	ABS
	ŚRUBKA	STAL
NORMY:	PN-EN 13828:2005	
ATEST:	B.BK.60110.1831.2022	
DEKLARACJA:	KDWU Nr 1	
TYP PRODUKTU:	72	
GWARANCJA:	5 lat	