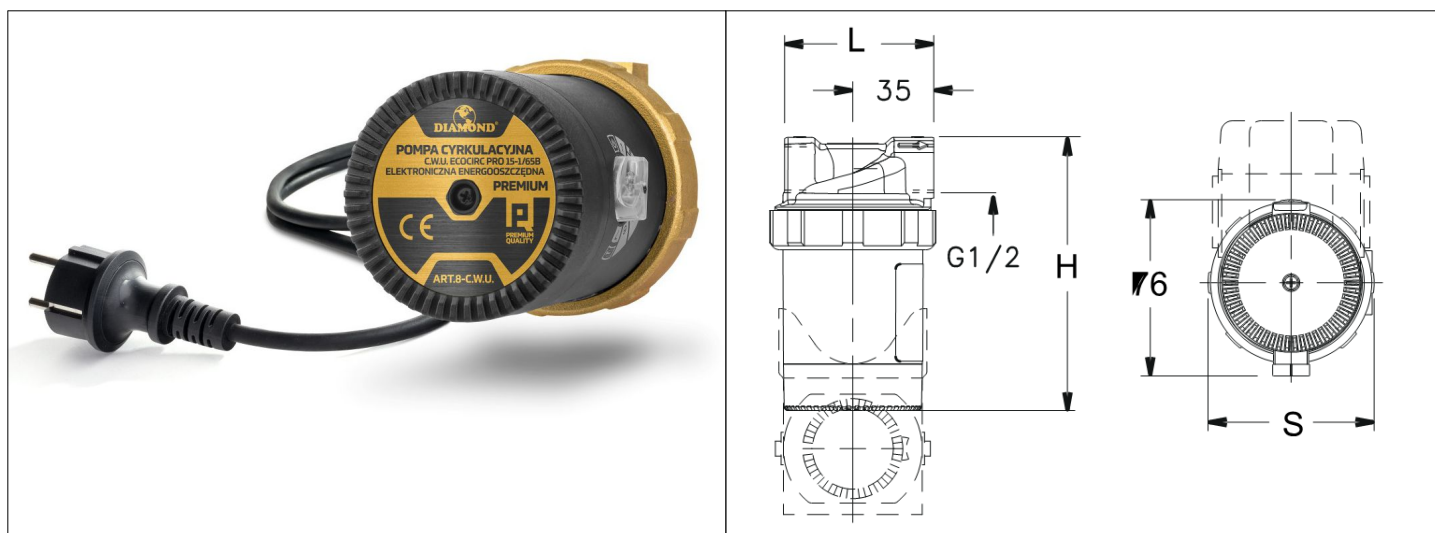


# Karta Katalogowa

<b>KOD:</b>	ART.8-C.W.U.
<b>NAZWA:</b>	POMPA CYRKULACYJNA C.W.U. ELEKTRONICZNA ENERGOOSZCZĘDNA PREMIUM
<b>INFORMACJE:</b>	<ul style="list-style-type: none"> <li>- Przeznaczona do wymuszania obiegu czynnika w instalacji ciepłej wody użytkowej</li> <li>- Posiada energooszczędny silnik zużywający do 3 Wat energii elektrycznej</li> <li>- Wysokość podnoszenia - 4 metry</li> </ul> <p>Elektroniczna energooszczędna pompa cyrkulacyjna przeznaczona jest do wymuszania obiegu C.W.U. (ciepłej wody użytkowej). Zastosowanie elektronicznej pompy cyrkulacyjnej C.W.U. pozwala na oszczędność do 90% energii elektrycznej oraz zapewnia znaczną redukcję zużycia wody. Pompa ta posiada energooszczędny silnik zużywający do 3 Wat energii elektrycznej. Przeznaczona jest do montażu w budynkach jednorodzinnych oraz posiada w komplecie zawór zwrotny do montażu po stronie dopływowej.</p>



## TOWARY:

KOD	EAN	KARTON	PUDEŁKO
ART.8-C.W.U.	5907547681554	200	1

## PARAMETRY:

KOD	WYMIAR H	WYMIAR L	WYMIAR S			
ART.8-C.W.U.	118	65	72			

<b>WŁAŚCIWOŚCI:</b>	<p>Klasa ciśnieniowa ≤ 10 bar          Klasa temperaturowa ≤ 95°C          PARAMETRY 220-240V, 50/60Hz; 2-8W, TF95, KLASA 155          OSZCZĘDNOŚĆ ENERGII do 90%          Znak: CE</p>
---------------------	---

MATERIAŁY:	ELEMENT	MATERIAŁ
	SKRZYNKA PRZYŁĄCZENIOWA	PC (POLIWĘGLAN)
	ŚRUBY	MOSIĄDZ CHROMOWANY, STAL NIKLOWANA
	USZCZELKI	SILIKON
	KORPUS SILNIKA	STOP ALUMINIUM
	STOJAN	STAL KRZEMOWA, MIEDŹ
	STALOWA TULEJA	STAL NIEMAGNETYCZNA
	WIRNIK SILNIKA (ROTOR)	STAL
	WAŁEK	CERAMIKA
	ŁOŻYSKA	GRAFIT
	OKŁADKA PRZEDNIA	STAL NIERDZEWNA
	WIRNIK POMPY	PSF
	NASADKA KORPUSU POMPY	STAL NIERDZEWNA
	KORPUS POMPY	ŻELIWO
NORMY:	EN 60335-1; EN 60335-2-51; EN 55014-1:2006+A1:2009; EN 55014-2:1997+A1:2001+A2:2008, ROZP.KOM UE 641/2009 i 622/2012	
ATEST:	B-BK-60210-1539/20	
DEKLARACJA:	KDWU Nr 59/E	
TYP PRODUKTU:	ECOCIRC PRO 15-1/65	
GWARANCJA:	2 lata	