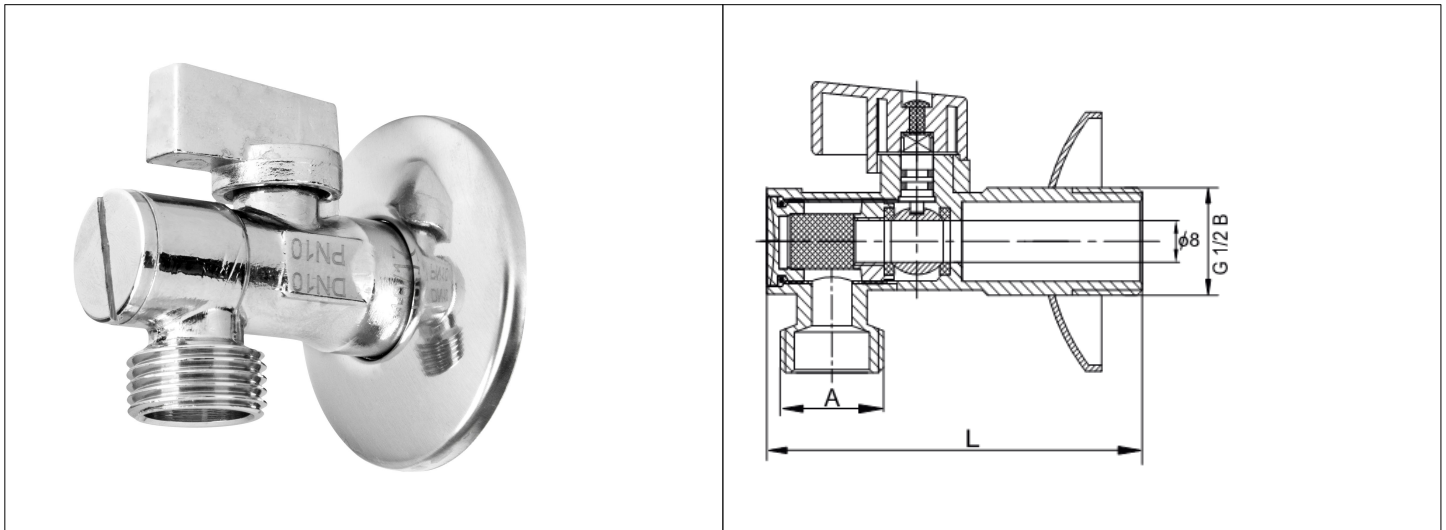


Karta Katalogowa

KOD:	ART.800
NAZWA:	KUREK KULOWY KĄTOWY Z FILTREM I Z ROZETĄ CHROM
INFORMACJE:	<ul style="list-style-type: none"> - Do podłączania pralek, zmywarek, spłuczek - Materiały korpusu: mosiądz - Materiał uszczelnienia kuli: PTFE - Wyposażone w filtr, pokrętło i rozetę <p>Filtr w kurkach przeznaczony jest do wychwytywania zanieczyszczeń mechanicznych o wielkości powyżej 0,7 mm. Rozmiar oczka we wkładzie filtracyjnym: 0,7mm (liczba oczek na 1cm – 10)</p> <p>Wysokiej jakości kurki kulowe kątowe do instalacji wodociągowej w budynkach, wykonane z mosiądzu z uszczelnieniem kuli PTFE, w wersji z metalową rączką lub pokrętłem. Wszystkie kurki są chromowane. Kurki charakteryzują się solidnym wykonaniem i trwałym oznaczeniem na korpusach, zgodnie z europejskimi normami. Kurki przystosowane do wody pitnej. Polecane w szczególności do podłączania pralek, zmywarek, spłuczek itp. Filtr w kurkach przeznaczony jest do wychwytywania zanieczyszczeń mechanicznych o wielkości powyżej 0,7 mm. Rozmiar oczka we wkładzie filtracyjnym: 0,7mm (liczba oczek na 1cm – 10)</p>



TOWARY:

KOD	EAN	KARTON	PUDEŁKO
ART.800-1/2X3/8 CH	5907547603174	100	1
ART.801-1/2X1/2 CH.	5907547603181	100	1
ART.802-1/2*3/4 CH.	5907547603198	100	1

PARAMETRY:

KOD	WYMIAR NOMINALNY	WYMIAR L	WYMIAR A			
ART.800-1/2X3/8 CH	DN 10	60	G 3/8 B			
ART.801-1/2X1/2 CH.	DN 10	60	G 1/2 B			
ART.802-1/2*3/4 CH.	DN 10	60	G 3/4 B			

WŁAŚCIWOŚCI:	Maksymalne ciśnienie pracy: 10 bar Maksymalna temperatura pracy: robocza: 65°C; sporadyczna przez maksimum 1h: 90°C Moment napędowy ≤ 5 Nm Uszczelnienie kątowe ≥ 6° Trwałość ≥ 5000 System 4 Znak: B	
MATERIAŁY:	ELEMENT	MATERIAŁ
	KORPUS, NAKRĘTKA ZABEZPIECZAJĄCA, TRZPIEŃ, KOREK	MOSIĄDZ
	USZCZELNIENIE KULI	PTFE
	SIATKA	STAL NIERDZEWNA
	ROZETA	STAL NIERDZEWNA
	UCHWYT RĄCZKA	STOP CYNKU
	O-RING	EPDM
	KULA	MOSIĄDZ CHROMOWANY
NORMY:	PN-EN 13828:2005	
ATEST:	B.BK.60110.1831.2022	
DEKLARACJA:	KDWU Nr 3	
TYP PRODUKTU:	800	
GWARANCJA:	5 lat	