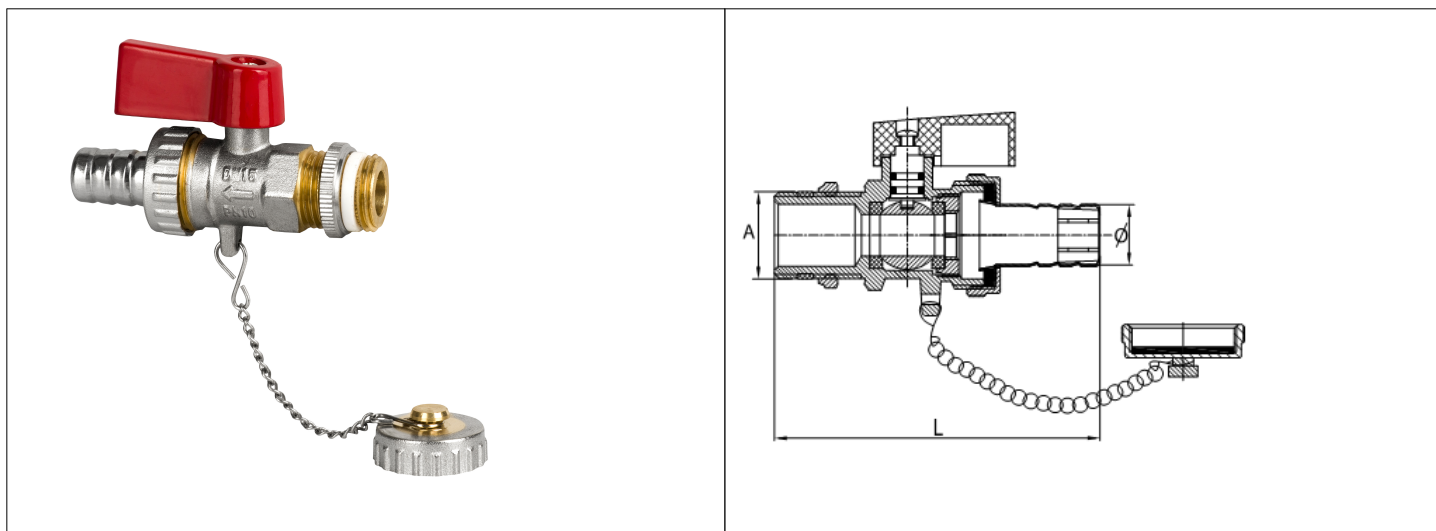


Karta Katalogowa

KOD:	ART.811
NAZWA:	KUREK KULOWY SPUSTOWY ZE ZŁĄCZKĄ CHROM
INFORMACJE:	<ul style="list-style-type: none"> - Do instalacji centralnego ogrzewania w budynkach, - Materiał korpusu: mosiądz chromowany - Materiał uszczelnienia kuli: PTFE, <p>Wysokiej jakości zawory spustowe do instalacji w sieci centralnego ogrzewania w budynkach, wykonane z mosiądzu, z uszczelnieniem kuli PTFE, w wersji z aluminiową rączką w kolorze czerwonym lub czarnym, wyposażone w złączkę do węża oraz zaślepkę. Zawory zarówno bez powłoki ochronnej jak również po operacji nikiowania. Kurki charakteryzują się solidnym wykonaniem i trwałym oznaczeniem na korpusach, zgodnie z europejskimi normami.</p>



TOWARY:

KOD	EAN	KARTON	PUDEŁKO
ART.811-15.CH	5907547603242	100	2
ART.811-20.CH	5907547664564	50	1

PARAMETRY:

KOD	WYMIAR A	WYMIAR L			
ART.811-15.CH	G 1/2 B	81			
ART.811-20.CH	G 3/4 B	85			

WŁAŚCIWOŚCI:	<p>Maksymalne ciśnienie pracy 10 bar Maksymalna temperatura pracy 120°C System 3 Znak: B</p>
---------------------	---

MATERIAŁY:	ELEMENT	MATERIAŁ
	KORPUS, ZAŚLEPKA, TRZPIEŃ, NAKRĘTKA, NAKĘTKA KONTRUJĄCA	MOSIĄDZ
	USZCZELNIENIE KULI	PTFE
	POKRĘTŁO	STOP ALUMINIUM
	KULA	MOSIĄDZ CHROMOWANY
	ŁANCUSZEK	STAL
	USZCZELNIENIA	NBR
	FILTR NA ZANIECZYSZCZENIA	ABS
NORMY:	PN-M-75002:2016-10	
ATEST:		
DEKLARACJA:	KDWU Nr 25	
TYP PRODUKTU:	811	
GWARANCJA:	5 lat	