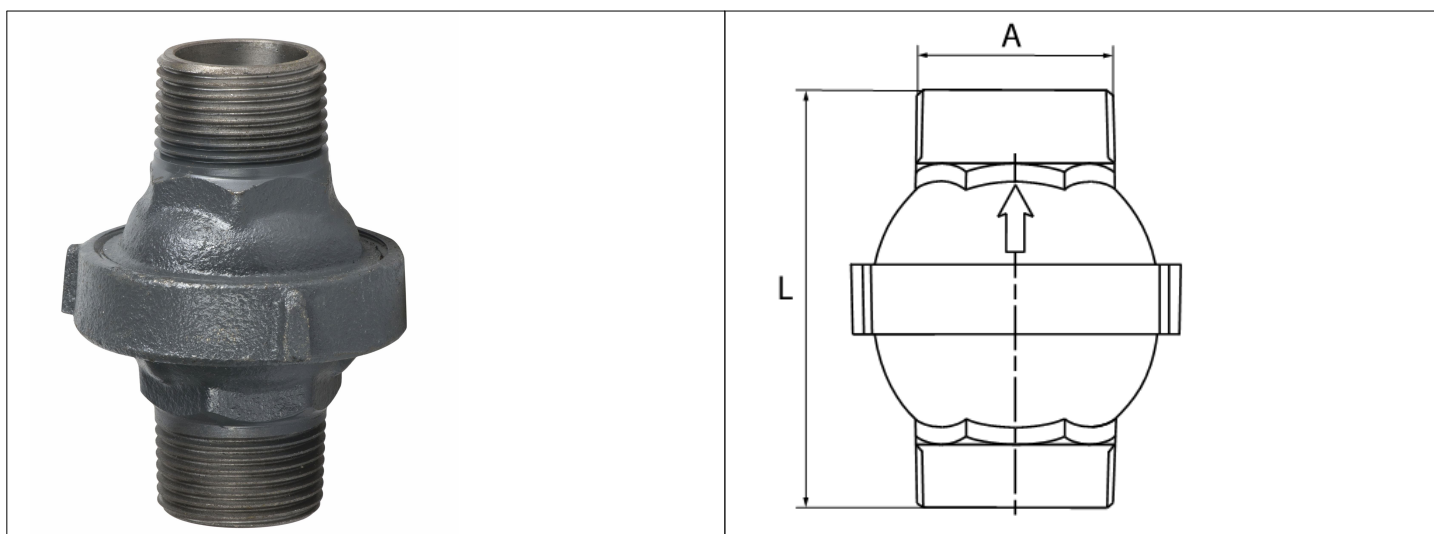


# Karta Katalogowa

<b>KOD:</b>	ART.820
<b>NAZWA:</b>	ZAWÓR RÓŻNICOWY
<b>INFORMACJE:</b>	<p>- Do zabezpieczania instalacji C.O. przed uszkodzeniem na skutek przegrzania i wysokiego ciśnienia          - Materiał korpusu: żeliwo</p> <p>Wysokiej jakości zawory różnicowe do montażu w instalacji centralnego ogrzewania z wymuszonym obiegiem wody – pompą obiegową. Ich zadaniem jest zabezpieczenie instalacji C.O. przed uszkodzeniem na skutek przegrzania i ciśnienia mogącego wystąpić, gdy pompa przestanie wymuszać obieg. Zawory różnicowe wykonane są z żeliwa. Zawory różnicowe charakteryzują się solidnym wykonaniem i trwałym oznaczeniem, zgodnie z europejskimi normami.</p>



**TOWARY:**

KOD	EAN	PUDEŁKO
ART.820-25	5907547663970	20
ART.820-32	5907547663987	16
ART.820-40	5907547663994	12
ART.820-50	5907547664007	9

**PARAMETRY:**

KOD	CIŚNIENIE OTWARCIA	WYMIAR A	WYMIAR L			
ART.820-25	1-5 mbar	R 1	92			
ART.820-32	1-5 mbar	R 1 1/4	110			
ART.820-40	1-5 mbar	R 1 1/2	115			
ART.820-50	1-5 mbar	R 2	126			

<b>WŁAŚCIWOŚCI:</b>	<p>Klasa temperaturowa ≤ 90°C, sporadycznie ≤ 110°C          System 3          Znak: B</p>
---------------------	--

MATERIAŁY:	ELEMENT	MATERIAŁ
	KORPUS	ŻELIWO SZARE MALOWANE NATRYSKOWO
NORMY:	PN-M-75002:2016-10	
ATEST:		
DEKLARACJA:	KDWU Nr 1/2018	
TYP PRODUKTU:	820	
GWARANCJA:	2 lata	