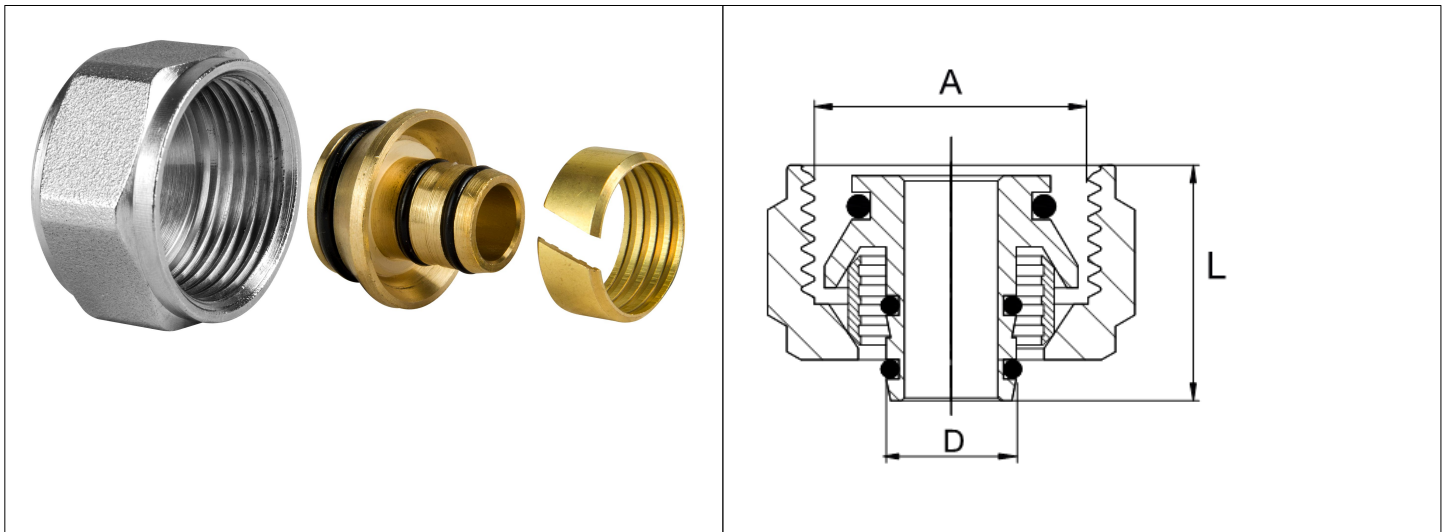


Karta Katalogowa

KOD:	ART.8616
NAZWA:	ŁĄCZNIK ZACISKOWY DO RUR PEX
INFORMACJE:	<ul style="list-style-type: none"> - Przeznaczone do łączenia elementów do przesyłania cieczy - Do systemów typu PEX. - Materiał: mosiądz <p>Złączki montażowe z mosiądzu i miedzi przeznaczone do łączenia elementów do przesyłania cieczy. Z przeznaczeniem do systemów miedzianych i typu PEX.</p>



TOWARY:

KOD	EAN	KARTON	PUDEŁKO
ART.8616.ZŁĄCZKA	5907547622670	400	40

PARAMETRY:

KOD	WYMIAR A	WYMIAR L	WYMIAR D			
ART.8616.ZŁĄCZKA	G3/4 x 16 PEX	21,5	11,8			

WŁAŚCIWOŚCI:	<p>Maksymalne ciśnienie pracy 10 bar Maksymalna temperatura pracy 120°C System 3 System 4 Znak: B</p>
---------------------	---

MATERIAŁY:	ELEMENT	MATERIAŁ
	KORPUS	MOSIĄDZ
	USZCZELNIENIE	
	PIERŚCIEŃ	

NORMY:	PN-EN 1254-3:2021-10
---------------	----------------------

ATEST:	B-BK-60210-0695/20
---------------	--------------------

DEKLARACJA:	KDWU Nr 28/C
TYP PRODUKTU:	8616
GWARANCJA:	5 lat