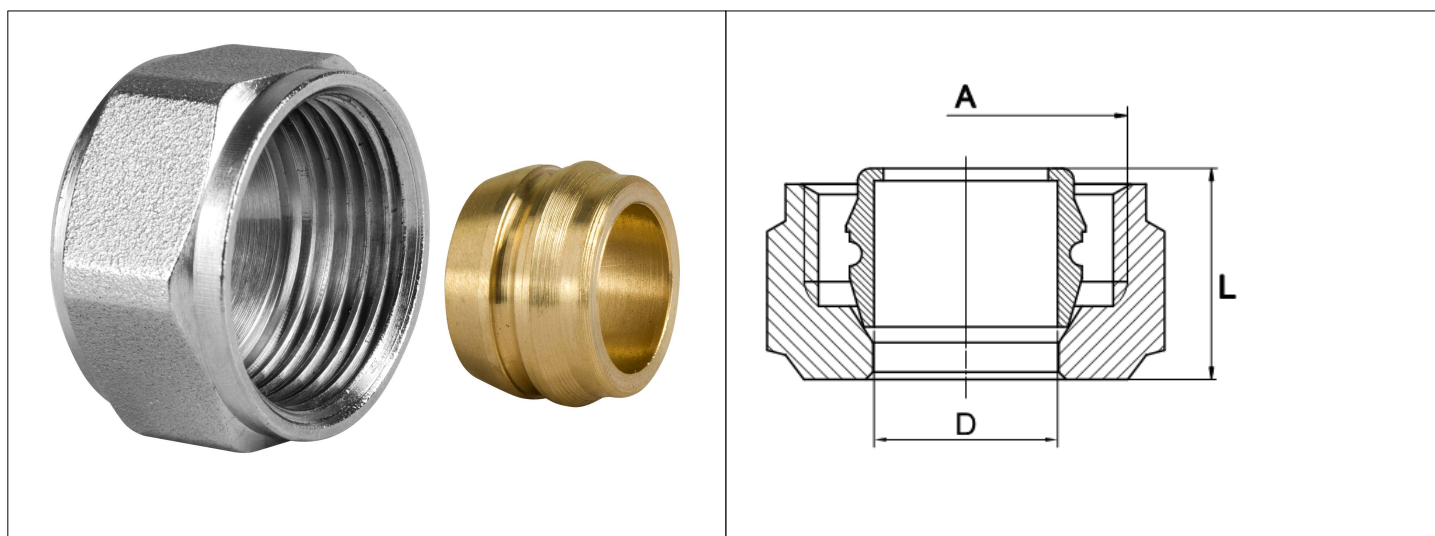


# Karta Katalogowa

<b>KOD:</b>	ART.8617
<b>NAZWA:</b>	ŁĄCZNIK ZACISKOWY DO RUR MIEDZIANYCH
<b>INFORMACJE:</b>	<ul style="list-style-type: none"> <li>- Przeznaczone do łączenia elementów miedzianych do przesyłania cieczy</li> <li>- Materiał korpusu: mosiądz</li> <li>- Materiał pierścienia: miedź</li> </ul> <p>Złączki montażowe z mosiądzu i miedzi przeznaczone do łączenia elementów do przesyłania cieczy. Z przeznaczeniem do systemów miedzianych.</p>



**TOWARY:**

KOD	EAN	KARTON	PUDEŁKO
ART.8617.ZŁĄCZKA.MI	5907547662874	240	30

**PARAMETRY:**

KOD	WYMIAR A	WYMIAR L	WYMIAR D			
ART.8617.ZŁĄCZKA.MI	G3/4 x 15 Cu	17,5	15,2			

<b>WŁAŚCIWOŚCI:</b>	<p>Maksymalna temperatura pracy 120°C  Maksymalne ciśnienie pracy 10 bar  System 3  System 4  Znak: B</p>
---------------------	---

MATERIAŁY:	ELEMENT	MATERIAŁ
	KORPUS	MOSIĄDZ
	PIERŚCIEŃ	MIEDŹ
<b>NORMY:</b>	PN-EN 1254-2:2021-10	
<b>ATEST:</b>	B.BK.60110.0101.2023	
<b>DEKLARACJA:</b>	KDWU Nr 28/B	
<b>TYP PRODUKTU:</b>	8617	

GWARANCJA:

2 lata