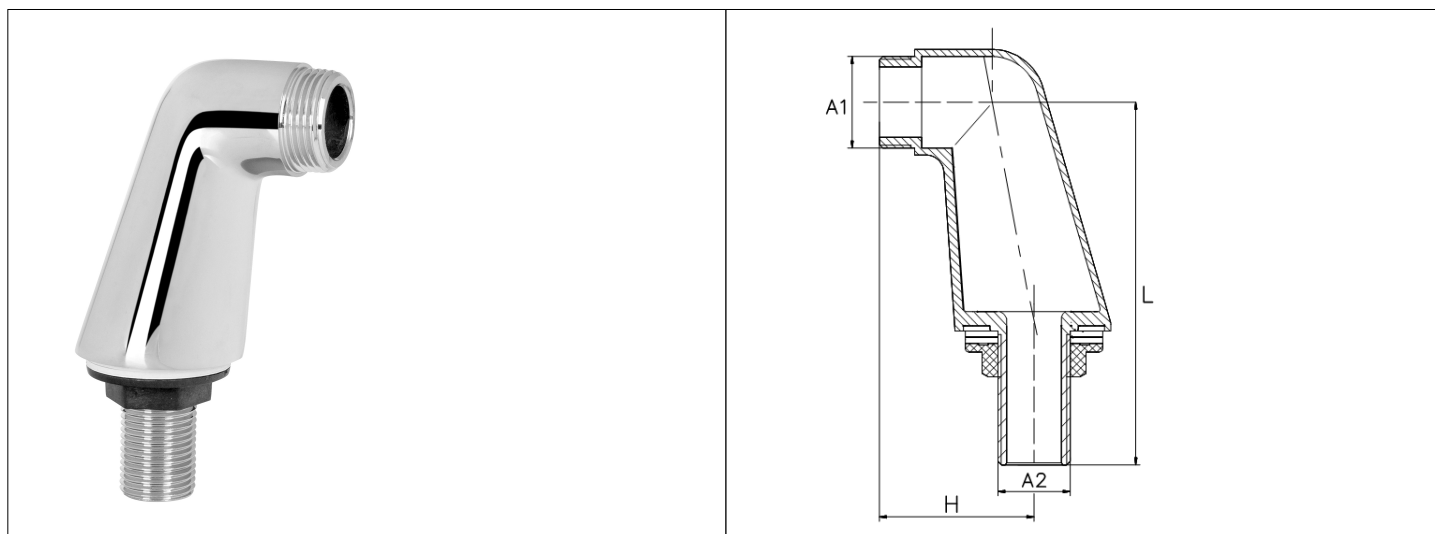


# Karta Katalogowa

<b>KOD:</b>	ART.88
<b>NAZWA:</b>	KOLANO DO BATERII, CHROM
<b>INFORMACJE:</b>	<ul style="list-style-type: none"> <li>- Przeznaczone do instalacji wodociągowej</li> <li>- Materiał korpusu: mosiądz z powłoką chromową</li> <li>- Gwinty typu G</li> </ul> <p>Złączki mosiężne z powłoką chromową. Typ: RR przeznaczone do instalacji wodociągowej i centralnego ogrzewania w budynkach. Kształtki wyposażone w gwinty typu G. Występują w postaci: kolanek, trójników, muf, przedłużeń, redukcji, nypli, korków i zaślepek.</p>



## TOWARY:

KOD	EAN	KARTON	PUDEŁKO
ART.88-20X15.CH.	5907547621673	100	10

## PARAMETRY:

KOD	WYMIAR A1/A2	WYMIAR H	WYMIAR L			
ART.88-20X15.CH.	G 1/2 B x G 3/4 B	45,5	108			

<b>WŁAŚCIWOŚCI:</b>	<p>Maksymalne ciśnienie pracy 5 bar  Maksymalna temperatura pracy 90°C  System 4  Znak: B</p>
---------------------	---

MATERIAŁY:	ELEMENT	MATERIAŁ
	KORPUS	MOSIĄDZ CHROMOWANY
	NAKRĘTKA	ABS
	PODKŁADKA	GUMA

<b>NORMY:</b>	PN-EN 1254-4:2021-10
---------------	----------------------

<b>ATEST:</b>	B.BK.60110.0101.2023
---------------	----------------------

<b>DEKLARACJA:</b>	KDWU Nr 22/A
--------------------	--------------

TYP PRODUKTU:

88

GWARANCJA:

2 lata