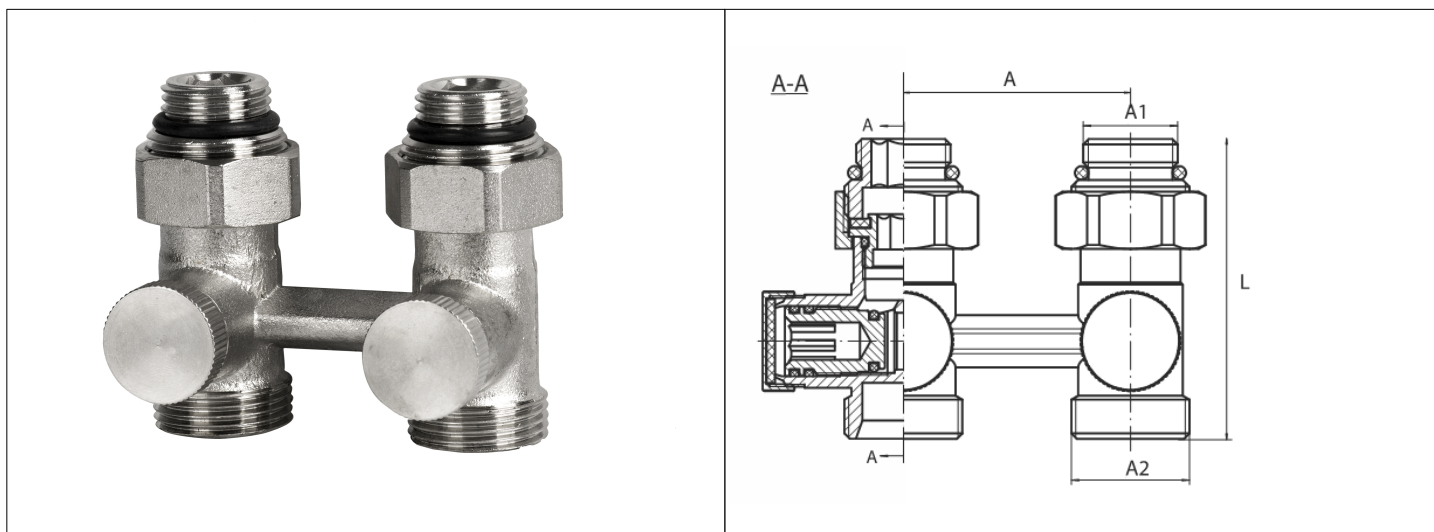


Karta Katalogowa

KOD:	ART.90.A
NAZWA:	ZESPÓŁ PRZYŁĄCZENIOWY Z ZAWORAMI GRZEJNIKOWYMI, PROSTY
INFORMACJE:	<ul style="list-style-type: none"> - Do instalacji centralnego ogrzewania w budynkach - Do podłączenia grzejnika dolno zasilanego do instalacji - Gwint typu G 1/2B x G 3/4B - Materiał korpusu: mosiądz niklowany - Wersja prosta <p>Wysokiej jakości zespół przyłączeniowy z zaworami grzejnikowymi do podłączenia urządzenia grzewczego do instalacji. Zespoły przyłączeniowe występują w wersji prostej jak i kątowej. Do podłączenia grzejnika zasilanego od dołu z wbudowanym zaworem termostatycznym. Wykonane z mosiądzu. Wszystkie zespoły przyłączeniowe są piaskowane i po tej operacji niklowane. Zespoły przyłączeniowe charakteryzują się solidnym wykonaniem i trwałym oznaczeniem na korpusach, zgodnie z europejskimi normami.</p>



TOWARY:

KOD	EAN	KARTON	PUDEŁKO
ART.90.A.PR	5907547667091	72	8

PARAMETRY:

KOD	PRZEPUSTOWOŚĆ ARMATURY	WYMIAR A1/A2	WYMIAR A	WYMIAR L
ART.90.A.PR	≥ 0,08 l/s	G1/2B / G3/4B	50 mm	66,1 mm

WŁAŚCIWOŚCI:	<p>Maksymalne ciśnienie pracy 10 bar Maksymalna temperatura pracy 120°C Trwałość ≥ 5000 cykli roboczych System 3 Znak: B</p>
---------------------	--

MATERIAŁY:	ELEMENT	MATERIAŁ
	KORPUS, SIODEŁKO, TRZPIEŃ, NAKRĘTKA, NYPEL,	MOSIĄDZ
	KORPUS	MOSIĄDZ
	USZCZELNIENIA	EPDM
NORMY:	PN-M-75002:2016-10	
ATEST:		
DEKLARACJA:	KDWU Nr 26	
TYP PRODUKTU:	90	
GWARANCJA:	5 lat	