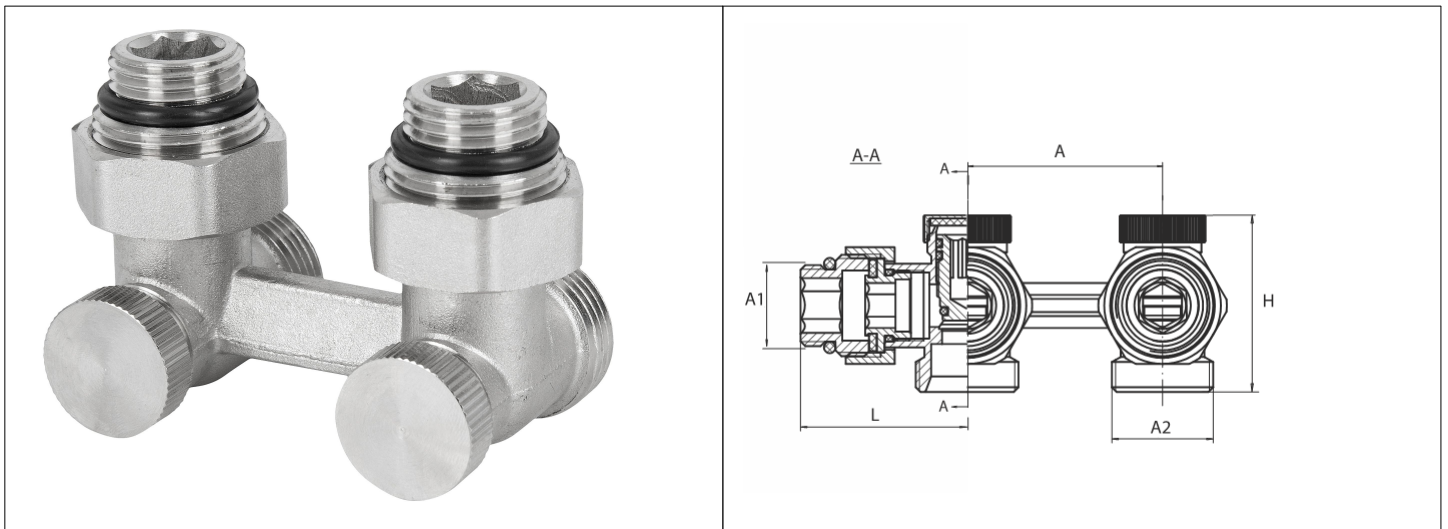


Karta Katalogowa

KOD:	ART.91.A
NAZWA:	ZESPÓŁ PRZYŁĄCZENIOWY Z ZAWORAMI GRZEJNIKOWYMI KĄTOWY
INFORMACJE:	<ul style="list-style-type: none"> - Do instalacji centralnego ogrzewania w budynkach - Do podłączenia grzejnika dolno zasilanego do instalacji - Gwint typu G - Materiał korpusu: mosiądz niklowany - Wersja kątowa <p>Wysokiej jakości zespół przyłączeniowy z zaworami grzejnikowymi do podłączenia urządzenia grzewczego do instalacji. Zespoły przyłączeniowe występują w wersji prostej jak i kątowej. Do podłączenia grzejnika zasilanego od dołu z wbudowanym zaworem termostatycznym. Wykonane z mosiądzu. Wszystkie zespoły przyłączeniowe są piaskowane i po tej operacji niklowane. Zespoły przyłączeniowe charakteryzują się solidnym wykonaniem i trwałym oznaczeniem na korpusach, zgodnie z europejskimi normami.</p>



TOWARY:

KOD	EAN	KARTON	PUDEŁKO
ART.91.A.K.	5907547667107	72	8

PARAMETRY:

KOD	PRZEPUSTOWOŚĆ ARMATURY	WYMIAR A1/A2	WYMIAR A	WYMIAR H
ART.91.A.K.	≥ 0,08 l/s	G1/2B / G3/4B	50 mm	42 mm

WŁAŚCIWOŚCI:	<p>Maksymalne ciśnienie pracy 10 bar Maksymalna temperatura pracy 120°C System 3 Znak: B</p>
---------------------	-------------------------------------------------------------------------------------------------------------

MATERIAŁY:	ELEMENT	MATERIAŁ
	KORPUS, SIODEŁKO, TRZPIEŃ, NAKRĘTKA, NYPEL,	MOSIĄDZ
	USZCZELNIENIA	EPDM

NORMY:	PN-M-75002:2016-10
ATEST:	
DEKLARACJA:	KDWU Nr 26
TYP PRODUKTU:	91
GWARANCJA:	5 lat