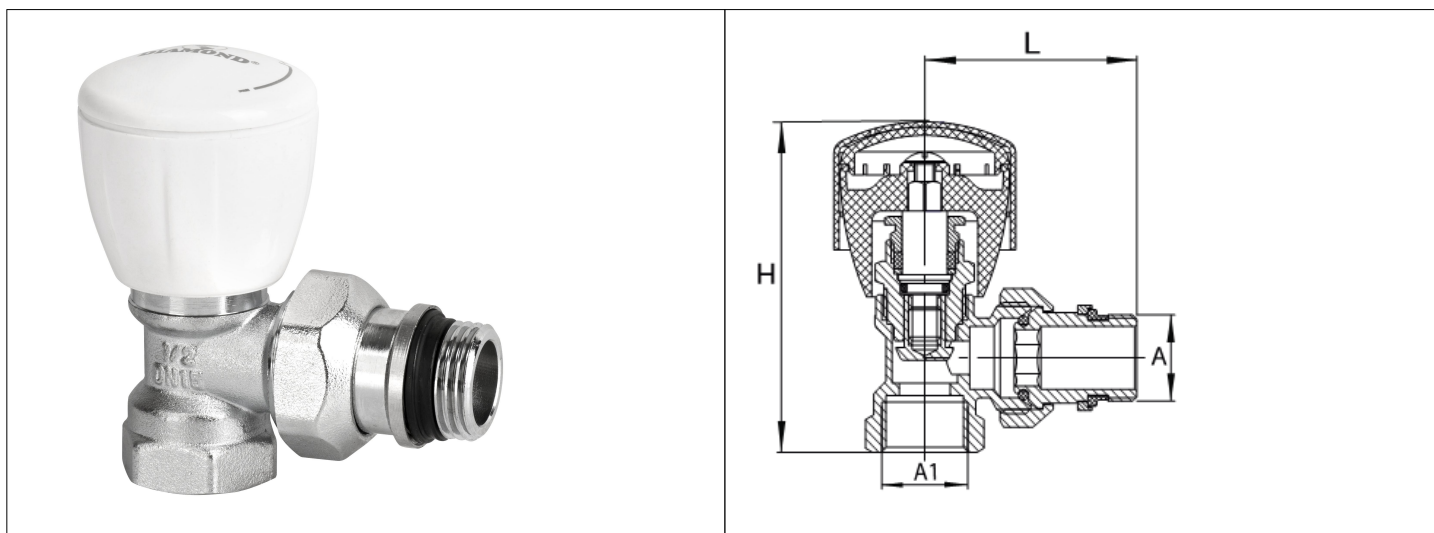


# Karta Katalogowa

<b>KOD:</b>	ART.93D
<b>NAZWA:</b>	ZAWÓR GRZEJNIKOWY KĄTOWY Z DŁAWIKIEM
<b>INFORMACJE:</b>	<ul style="list-style-type: none"> <li>- Zawór zasilający, do instalacji centralnego ogrzewania w budynkach</li> <li>- Materiał korpusu: mosiądz niklowany</li> <li>- Materiał głowicy: ABS</li> <li>- Materiał uszczelnienia kuli: PTFE</li> </ul> <p>Wysokiej jakości zawory grzejnikowe z końcówką z gwintem wewnętrznym do podłączenia urządzenia grzewczego do instalacji. Zawory grzejnikowe oraz odcinające występują w wersji prostej jak i kątowej. Wykonane z mosiądzu z solidną głowicą wykonaną z ABS, wyposażone w dławik. Wszystkie zawory są piaskowane i po tej operacji niklowane. Zawory grzejnikowe charakteryzują się solidnym wykonaniem i trwałą oznaczeniem na korpusach, zgodnie z europejskimi normami.</p>



**TOWARY:**

KOD	EAN	KARTON	PUDEŁKO
ART.93D-15.K	5907547675560	60	10

**PARAMETRY:**

KOD	PRZEPUSTOWOŚĆ	WYMIAR L	WYMIAR A/A1			
ART.93D-15.K	4,8 l/min	52,5	G 1/2B, Rp 1/2			

<b>WŁAŚCIWOŚCI:</b>	<p>Maksymalne ciśnienie pracy 10 bar  Maksymalna temperatura pracy 120°C  System 3  Znak: B</p>
---------------------	---

MATERIAŁY:	ELEMENT	MATERIAŁ
	KORPUS, TRZPIEŃ, NAKRĘTKA, ŁĄCZNIK	MOSIĄDZ
	USZCZELNIENIA	EPDM
	POKRĘTŁO	ABS
	ŚRUBKA	STAL
	ZASŁEPKA ZABEZPIEZAJĄCA	POLIETYLEN
NORMY:	PN-M-75002:2016-10, PN-M-75019:2016-10	
ATEST:		
DEKLARACJA:	KDWU Nr 18/A	
TYP PRODUKTU:	93	
GWARANCJA:	2 lata	