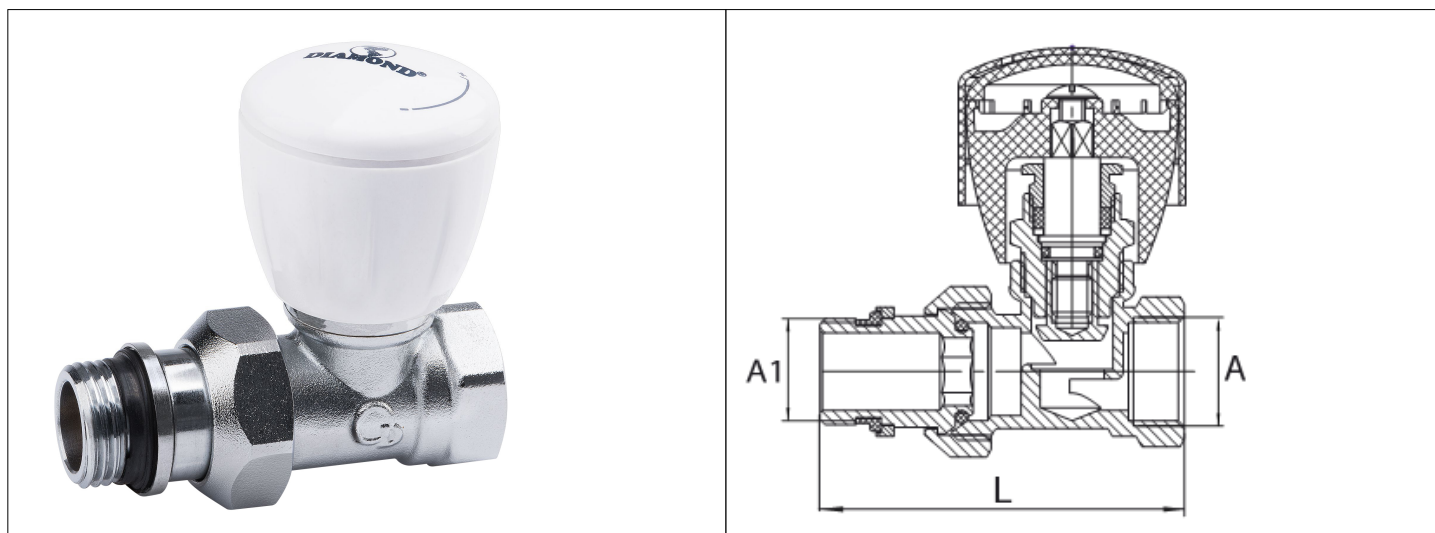


Karta Katalogowa

KOD:	ART.94D
NAZWA:	ZAWÓR GRZEJNIKOWY PROSTY Z DŁAWIKIEM
INFORMACJE:	<ul style="list-style-type: none"> - Zawór zasilający, do instalacji centralnego ogrzewania w budynkach - Materiał korpusu: mosiądz niklowany - Materiał głowicy: ABS - Materiał uszczelnienia kuli: PTFE <p>Wysokiej jakości zawory grzejnikowe z końcówką z gwintem wewnętrznym do podłączenia urządzenia grzewczego do instalacji. Zawory grzejnikowe oraz odcinające występują w wersji prostej jak i kątovej. Wykonane z mosiądzu z solidną głowicą wykonaną z ABS, wyposażone w dławik. Wszystkie zawory są piaskowane i po tej operacji niklowane. Zawory grzejnikowe charakteryzują się solidnym wykonaniem i trwałą oznaczeniem na korpusach, zgodnie z europejskimi normami.</p>



TOWARY:

KOD	EAN	KARTON	PUDEŁKO
ART.94D-15.P	5907547675577	60	10

PARAMETRY:

KOD	PRZEPUSTOWOŚĆ	WYMIAR L	WYMIAR A/A1		
ART.94D-15.P	4,8 l/min	73	G 1/2B, Rp 1/2		

WŁAŚCIWOŚCI:	<p>Maksymalne ciśnienie pracy 10 bar Maksymalna temperatura pracy 120°C Trwałość ≥ 5000 cykli roboczych System 3 Znak: B</p>
---------------------	--

MATERIAŁY:	ELEMENT	MATERIAŁ
	KORPUS, TRZPIEŃ, NAKRĘTKA, ŁĄCZNIK	MOSIĄDZ
	USZCZELNIENIA	EPDM
	POKRĘTŁO	ABS
	ŚRUBKA	STAL
	ZASŁEPKA ZABEZPIECZAJĄCA	POLIETYLEN
NORMY:	PN-M-75002:2016-10, PN-M-75019:2016-10	
ATEST:		
DEKLARACJA:	KDWU Nr 18/A	
TYP PRODUKTU:	94	
GWARANCJA:	2 lata	