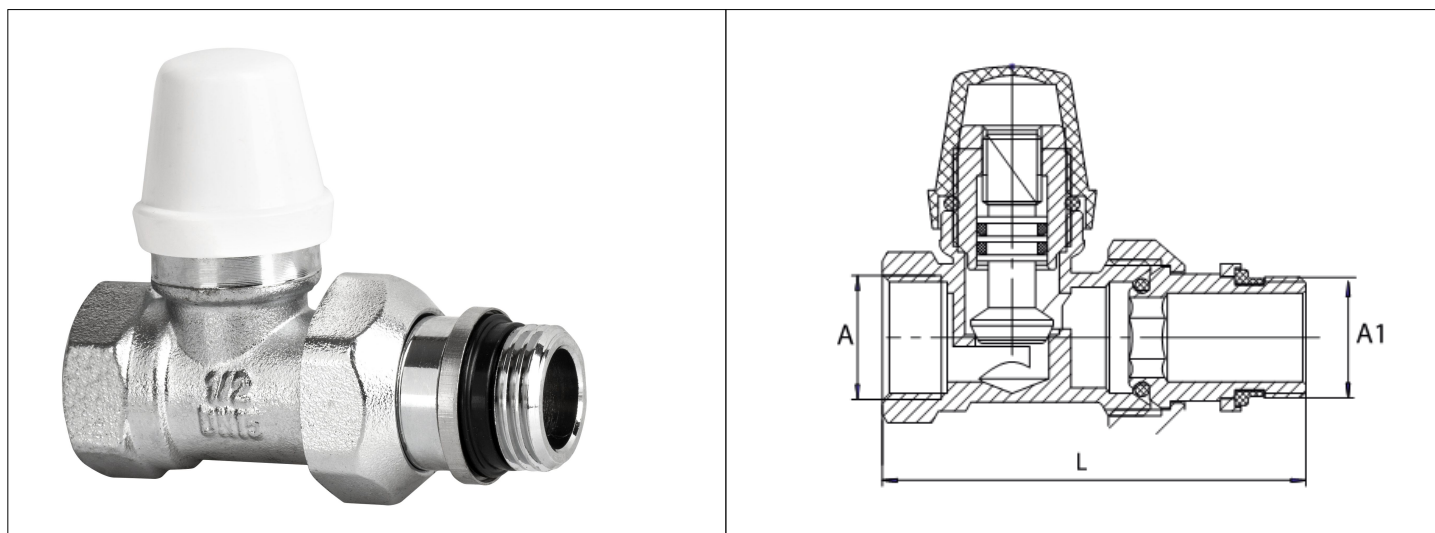


Karta Katalogowa

| | |
|--------------------|---|
| KOD: | ART.96 |
| NAZWA: | ZAWÓR GRZEJNIKOWY ODCINAJACY PROSTY |
| INFORMACJE: | <ul style="list-style-type: none"> - Zawór odcinający, do instalacji centralnego ogrzewania w budynkach, - Materiał korpusu: mosiądz niklowany - Materiał głowicy: ABS - Materiał uszczelnienia kuli: PTFE, <p>Wysokiej jakości zawory grzejnikowe z końcówką z gwintem wewnętrznym do podłączenia urządzenia grzewczego do instalacji. Zawory grzejnikowe oraz odcinające występują w wersji prostej jak i kątovej. Wykonane z mosiądzu z solidną głowicą wykonaną z ABS, wyposażone w dławik. Wszystkie zawory są piaskowane i po tej operacji niklowane. Zawory grzejnikowe charakteryzują się solidnym wykonaniem i trwałym oznaczeniem na korpusach, zgodnie z europejskimi normami.</p> |



TOWARY:

| KOD | EAN | KARTON | PUDEŁKO |
|--------------|---------------|--------|---------|
| ART.96-15.OP | 5907547675591 | 60 | 10 |

PARAMETRY:

| KOD | PRZEPUSTOWOŚĆ | WYMIAR L | WYMIAR A/A1 | | |
|--------------|---------------|----------|----------------|--|--|
| ART.96-15.OP | 4,8 l/min | 73 | G 1/2B, Rp 1/2 | | |

| | |
|---------------------|--|
| WŁAŚCIWOŚCI: | <p>Maksymalne ciśnienie pracy 10 bar Maksymalna temperatura pracy 120°C Trwałość ≥ 5000 cykli roboczych System 3 Znak: B</p> |
|---------------------|--|

| MATERIAŁY: | ELEMENT | MATERIAŁ |
|---------------|--|----------|
| | KORPUS, TRZPIEŃ, NAKRĘTKA, ŁĄCZNIK | MOSIĄDZ |
| | USZCZELNIENIA | EPDM |
| | POKRĘTŁO | ABS |
| | ŚRUBKA | STAL |
| NORMY: | PN-M-75002:2016-10, PN-M-75019:2016-10 | |
| ATEST: | | |
| DEKLARACJA: | KDWU Nr 18/A | |
| TYP PRODUKTU: | 96 | |
| GWARANCJA: | 2 lata | |