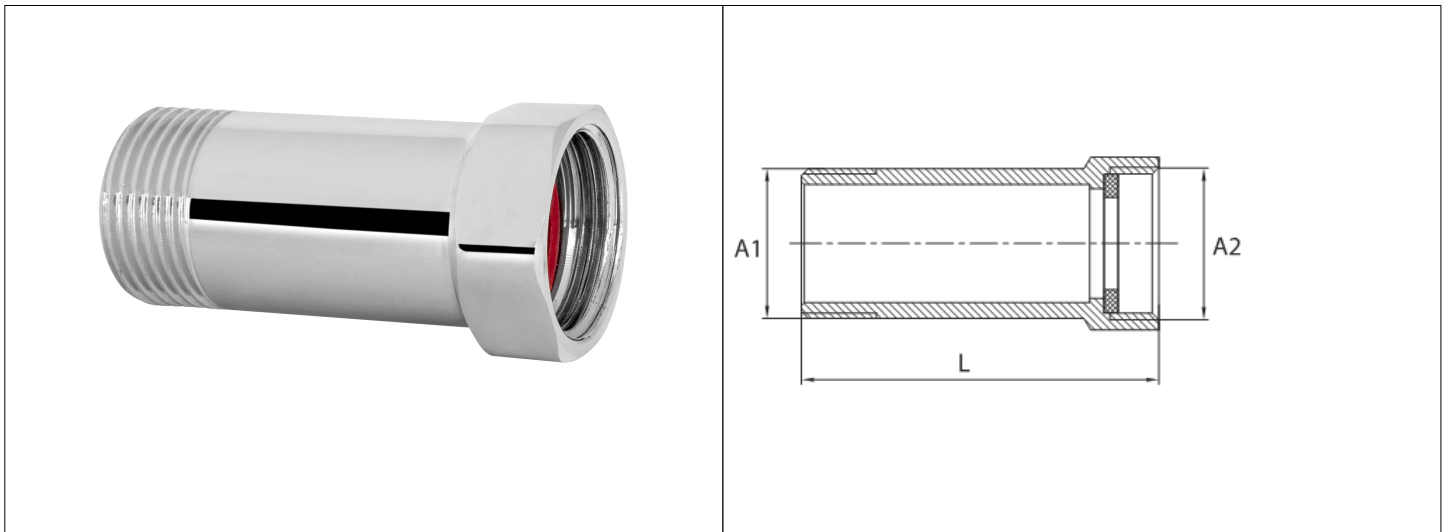


Karta Katalogowa

KOD:	ART.P
NAZWA:	PRZEDŁUŻKA DO BATERII, CHROM.
INFORMACJE:	<ul style="list-style-type: none"> - Przeznaczone do instalacji wodociągowej - Materiał korpusu: mosiądz - Gwinty typu G <p>Złączki mosiężne z powłoką chromową. Typ: RR przeznaczone do instalacji wodociągowej i centralnego ogrzewania w budynkach. Kształtki wyposażone w gwinty typu G. Występują w postaci: kolanek, trójników, muf, przedłużek, redukcji, nypli, korków i zaślepek.</p>



TOWARY:

KOD	EAN	KARTON	PUDEŁKO
ART.P-3/4*50 CH.	5907547621680	200	20

PARAMETRY:

KOD	WYMIAR A1	WYMIAR L	WYMIAR A2			
ART.P-3/4*50 CH.	G 3/4 B	62	G 3/4			

WŁAŚCIWOŚCI:	<p>Maksymalne ciśnienie pracy 10 bar Maksymalna temperatura pracy 120°C System 4 Znak: B</p>
---------------------	---

MATERIAŁY:	ELEMENT	MATERIAŁ
	KORPUS	MOSIĄDZ CHROMOWANY
NORMY:	PN-EN 1254-4:2021-10	
ATEST:	B.BK.60110.0101.2023	
DEKLARACJA:	KDWU Nr 22	
TYP PRODUKTU:	P	
GWARANCJA:	2 lata	

