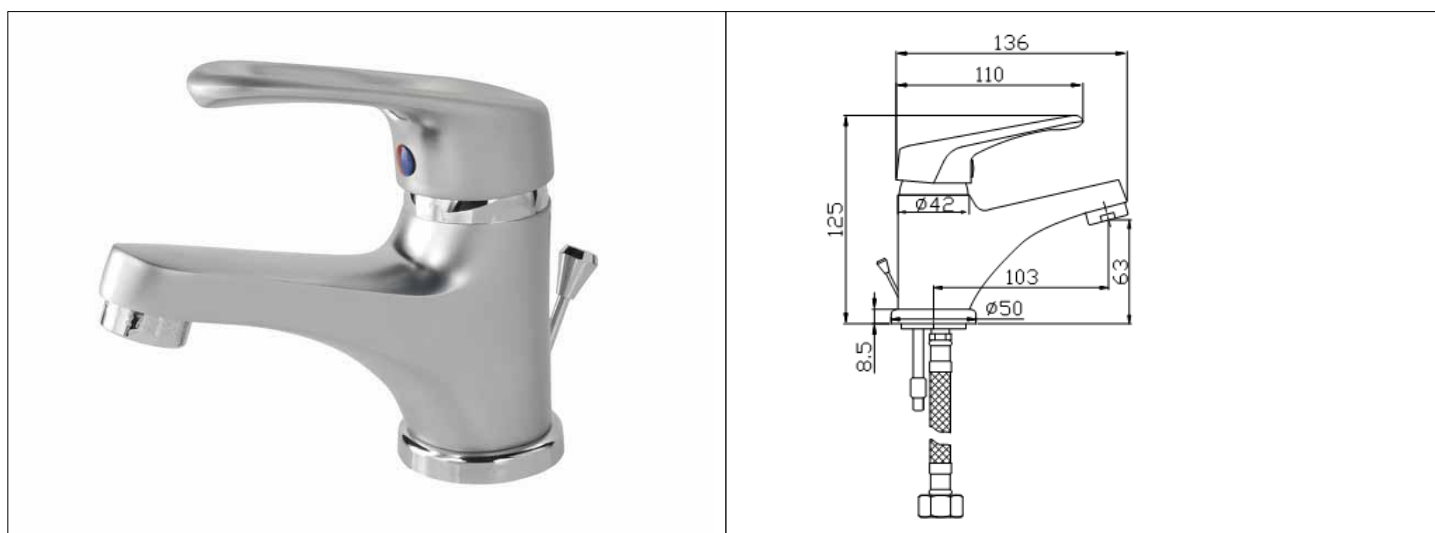


Karta Katalogowa

KOD:	AT-075
NAZWA:	BATERIA UMYWALKOWA STOJĄCA ATOL
INFORMACJE:	<ul style="list-style-type: none"> - Montaż jednootworowy - stojąca - Materiał korpusu: mosiądz - Regulator ceramiczny, regulator strumienia, węże przyłączeniowe elastyczne L-400 (G3/8) - Korek automatyczny z dźwignią - Przystosowana do wody pitnej <p>Klasyczna linia funkcjonalnych baterii kuchennych i łazienkowych . Wykonana jest z litego mosiądzu z powłoką chromową lub chromową matową. Wyposażona w regulator ceramiczny i perlator, a także w niezbędne akcesoria: przyłącza elastyczne i korek automatyczny z dźwignią. Wykonanie zapewnia trwałość i jakość na długie lata. Ta ekonomiczna linia oferuje praktyczne funkcje oraz łatwe w pielęgnacji kształty i powierzchnie.</p>



TOWARY:

KOD	EAN	KARTON	PUDEŁKO
AT-075.CH.	5907547600210	10	1

PARAMETRY:

KOD	WYMIARY. GWINTY PRZYŁĄCZENIOWE:	KLASA PRZEPŁYWU	GRUPA AKUSTYCZNA			
AT-075.CH.	M10x1-6H	A	U			

WŁAŚCIWOŚCI:	<p>Reakcja na ogień Klasa A1 Ciśnienie: Dopuszczalne dynamiczne $\geq 0,5$ bar, Dopuszczalne statyczne ≤ 10 bar, Zalecane dynamiczne: od 1 do 5 bar Temperatura: Dopuszczalna $\leq 90^{\circ}\text{C}$, Zalecana $\leq 65^{\circ}\text{C}$ System 4 Znak: B</p>
---------------------	---

MATERIAŁY:	ELEMENT	MATERIAŁ
	KORPUS	MOSIĄDZ
	UCHWYT	STOP CYNKU
	USZCZELNIENIA	EPDM, SILIKON
	REGULATOR CERAMICZNY	PPO, CERAMIKA, SILIKON, ABS
	REGULATOR STRUMIENIA	POM, MOSIĄDZ, STAL NIERDZEWNA
	WĘŻE PRZYŁĄCZENIOWE	STAL NIERDZEWNA, EPDM, MOSIĄDZ
	SPUST Z KORKIEM STEROWANY DŹWIGNIĄ	MOSIĄDZ, EPDM, STAL
	ZESTAW MONTAŻOWY	MOSIĄDZ, STAL, EPDM
NORMY:	PN-EN 817:2008	
ATEST:	B.BK.60110.1541.2022	
DEKLARACJA:	KDWU Nr 4/AT	
TYP PRODUKTU:	AT-075	
GWARANCJA:	5 lat	