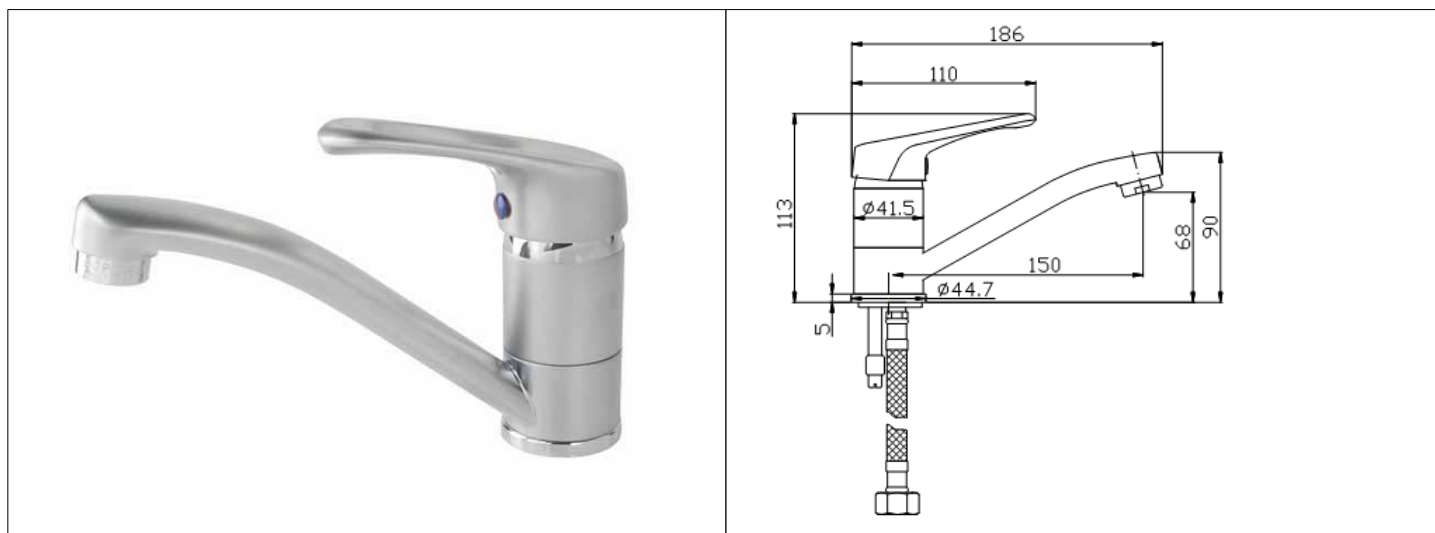


# Karta Katalogowa

<b>KOD:</b>	AT-080
<b>NAZWA:</b>	BATERIA UMYWALKOWA STOJĄCA ATOL
<b>INFORMACJE:</b>	<ul style="list-style-type: none"> <li>- Montaż jednootworowy - stojąca z ruchomą wylewką</li> <li>- Materiał korpusu: mosiądz</li> <li>- Regulator ceramiczny, regulator strumienia, węże przyłączeniowe elastyczne L-400 (G3/8)</li> <li>- Korek automatyczny z dźwignią</li> <li>- Przystosowana do wody pitnej</li> </ul> <p>Klasyczna linia funkcjonalnych baterii kuchennych i łazienkowych . Wykonana jest z litego mosiądzu z powłoką chromową lub chromową matową.</p> <p>Wyposażona w regulator ceramiczny i perlator, a także w niezbędne akcesoria: przyłącza elastyczne i korek automatyczny z dźwignią. Wykonanie zapewnia trwałość i jakość na długie lata. Ta ekonomiczna linia oferuje praktyczne funkcje oraz łatwe w pielęgnacji kształty i powierzchnie.</p>



## TOWARY:

KOD	EAN	KARTON	PUDEŁKO
AT-080.CH.	5907547600227	10	1

## PARAMETRY:

KOD	WYMIARY. GWINTY PRZYŁĄCZENIOWE:	KLASA PRZEPŁYWU	GRUPA AKUSTYCZNA			
AT-080.CH.	M10x1-6H	A	U			

<b>WŁAŚCIWOŚCI:</b>	<p>Reakcja na ogień Klasa A1</p> <p>Ciśnienie: Dopuszczalne dynamiczne <math>\geq 0,5</math> bar, Dopuszczalne statyczne <math>\leq 10</math> bar, Zalecane dynamiczne: od 1 do 5 bar</p> <p>Temperatura: Dopuszczalna <math>\leq 90^{\circ}\text{C}</math>, Zalecana <math>\leq 65^{\circ}\text{C}</math></p> <p>System 4</p> <p>Znak: B</p>
---------------------	---

MATERIAŁY:	ELEMENT	MATERIAŁ
	KORPUS	MOSIĄDZ
	UCHWYT	STOP CYNKU
	USZCZELNIENIA	EPDM, SILIKON
	REGULATOR CERAMICZNY	PPO, CERAMIKA, SILIKON, ABS
	REGULATOR STRUMIENIA	POM, MOSIĄDZ, STAL NIERDZEWNA
	WEŹĘ PRZYŁĄCZENIOWE	STAL NIERDZEWNA, EPDM, MOSIĄDZ
	SPUST Z KORKIEM STEROWANY DŹWIGNIĄ	MOSIĄDZ, EPDM, STAL
	ZESTAW MONTAŻOWY	MOSIĄDZ, STAL, EPDM
NORMY:	PN-EN 817:2008	
ATEST:	B.BK.60110.1541.2022	
DEKLARACJA:	KDWU Nr 4/AT	
TYP PRODUKTU:	AT-080	
GWARANCJA:	5 lat	