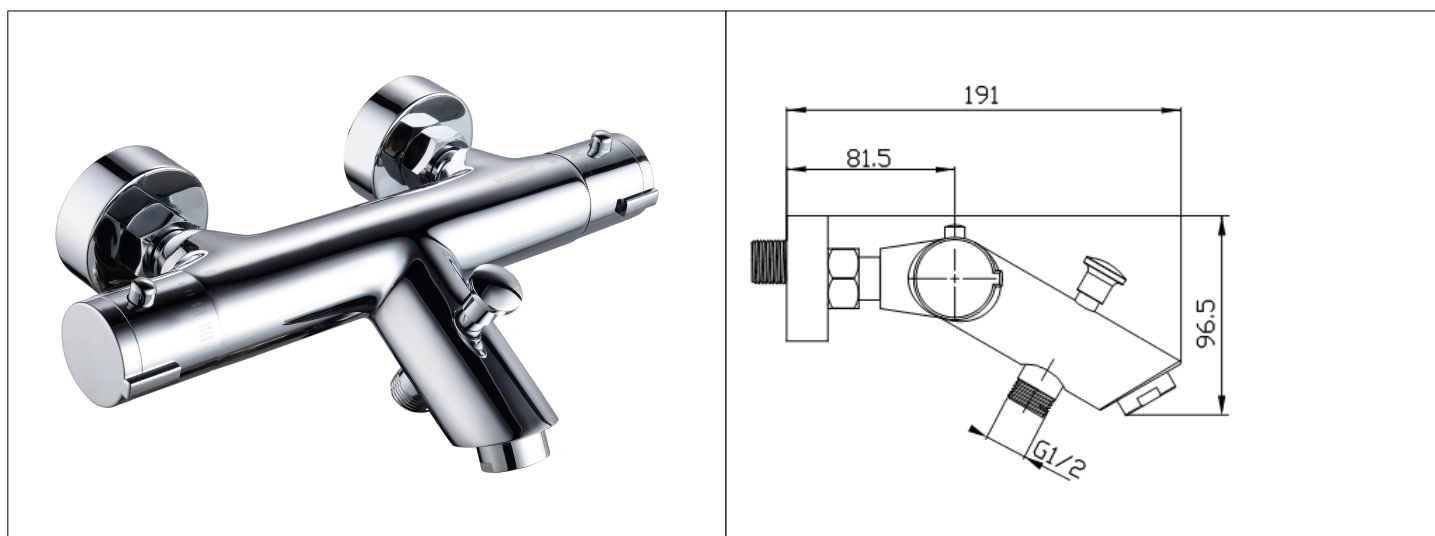


Karta Katalogowa

KOD:	BAR-023-MODERN
NAZWA:	BATERIA TERMOSTATYCZNA WANNOWA BARBADOS MODERN
INFORMACJE:	<ul style="list-style-type: none"> - Montaż dwuotworowy - ścienna - Materiał korpusu: mosiądz - Głowica ceramiczna ćwierćobrotowa, termostat z blokadą bezpieczeństwa - Przełącznik, regulator strumienia - Przystosowana do wody pitnej <p>Nowoczesna linia funkcjonalnych łazienkowych baterii termostatycznych. Korpusy baterii wykonane są z miedzi chromowanej z poliskiem. Baterie wyposażono w termostat i głowicę ceramiczną (oraz perlator z systemem oszczędzania wody). Zostały przygotowane dla wymagającego klienta, do nowoczesnych wnętrz. Perfekcja wykonania zapewnia wysoką jakość i trwałość na długie lata. Baterie Barbados oferują praktyczne i bezpieczne funkcje z możliwością ograniczenia temperatury wody do 38°C, oraz posiadają łatwe w pielęgnacji kształty i powierzchnie. Do baterii można dopasować z bogatej oferty DIAMOND odpowiedni zestaw natryskowy.</p>



TOWARY:

KOD	EAN	KARTON	PUDEŁKO
BAR-023-MODERN.CH.	5907547678813	8	1

PARAMETRY:

KOD	WYMIARY. GWINTY PRZYŁĄCZENIOWE:	KLASA PRZEPŁYWU	GRUPA AKUSTYCZNA			
BAR-023-MODERN.CH.	G3/4	S/S	U			

WŁAŚCIWOŚCI:	<p>Reakcja na ogień Klasa A1 Ciśnienie dynamiczne: Dopuszczalne $\geq 0,5$ bar; Zalecane: od 1 do 5 bar Ciśnienie statyczne: Dopuszczalne, Zalecane ≤ 10 bar Temperatura wody gorącej: Dopuszczalna $\leq 90^{\circ}\text{C}$; Zalecana: od 55 do 65°C Temperatura wody zimnej: Dopuszczalna $\leq 25^{\circ}\text{C}$; Zalecana: od 5 do 20°C SYSTEM OSZCZĘDZANIA WODY ECO System 4 Znak: B</p>
---------------------	--

MATERIAŁY:	ELEMENT	MATERIAŁ
	KORPUS	MOSIĄDZ
	PRZEŁĄCZNIK	MOSIĄDZ,
	UCHWYT	ABS,
	USZCZELNIENIA	EPDM, SILIKON, NBR
	GŁOWICA CERAMICZNA	PPO, CERAMIKA, ABS
	REGULATOR STRUMIENIA	POM, MOSIĄDZ, STAL NIERDZEWNA
	TERMOSTAT	STAL NIERDZEWNA, MOSIĄDZ, PARAFINA, MIEDŹ, PC, PTFE
	ŁĄCZNIK MIMOŚRODOWY	MOSIĄDZ
	ROZETA	STAL NIERDZEWNA,
	FILTR ZANIECZYSZCZEŃ	STAL NIERDZEWNA

NORMY:	PN-EN 1111:2017-09
---------------	--------------------

ATEST:	B.BK.60110.1541.2022
---------------	----------------------

DEKLARACJA:	KDWU Nr 4/BAR
--------------------	---------------

TYP PRODUKTU:	BAR-023
----------------------	---------

GWARANCJA:	5 lat
-------------------	-------