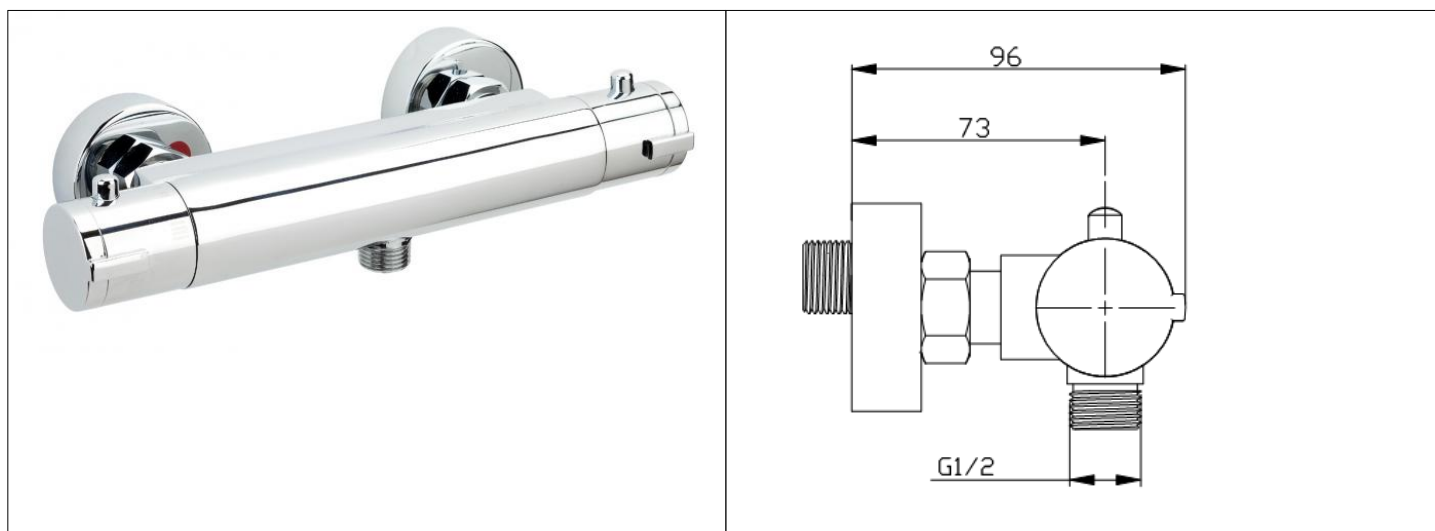


# Karta Katalogowa

<b>KOD:</b>	BAR-168-MODERN
<b>NAZWA:</b>	BATERIA TERMOSTATYCZNA NATRYSKOWA BARBADOS MODERN
<b>INFORMACJE:</b>	<ul style="list-style-type: none"> <li>- Montaż dwuotworowy - ścienna</li> <li>- Materiał korpusu: mosiądz</li> <li>- Głowica ceramiczna ćwierćobrotowa, termostat z blokadą bezpieczeństwa</li> <li>- Przystosowana do wody pitnej</li> </ul> <p>Nowoczesna linia funkcjonalnych łazienkowych baterii termostatycznych. Korpusy baterii wykonane są z mosiądzu chromowanego z połyskiem. Baterie wyposażono w termostat i głowicę ceramiczną (oraz perlator z systemem oszczędzania wody). Zostały przygotowane dla wymagającego klienta, do nowoczesnych wnętrz. Perfekcja wykonania zapewnia wysoką jakość i trwałość na długie lata. Baterie Barbados oferują praktyczne i bezpieczne funkcje z możliwością ograniczenia temperatury wody do 38°C, oraz posiadają łatwe w pielęgnacji kształty i powierzchnie. Do baterii można dopasować z bogatej oferty DIAMOND odpowiedni zestaw natryskowy.</p>



## TOWARY:

KOD	EAN	KARTON	PUDEŁKO
BAR-168-MODERN.CH.	5907547667602	10	1

## PARAMETRY:

KOD	WYMIARY. GWINTY PRZYŁĄCZENIOWE:	KLASA PRZEPIYWU	GRUPA AKUSTYCZNA			
BAR-168-MODERN.CH.	G3/4	B	U			

<b>WŁAŚCIWOŚCI:</b>	<p>Reakcja na ogień Klasa A1          Ciśnienie dynamiczne: Dopuszczalne <math>\geq 0,5</math> bar; Zalecane: od 1 do 5 bar          Ciśnienie statyczne: Dopuszczalne, Zalecane <math>\leq 10</math> bar          Temperatura wody gorącej: Dopuszczalna <math>\leq 90^{\circ}\text{C}</math>; Zalecana: od 55 do <math>65^{\circ}\text{C}</math>          Temperatura wody zimnej: Dopuszczalna <math>\leq 25^{\circ}\text{C}</math>; Zalecana: od 5 do <math>20^{\circ}\text{C}</math>          SYSTEM OSZCZĘDZANIA WODY ECO          System 4          Znak: B</p>	
<b>MATERIAŁY:</b>	<b>ELEMENT</b>	<b>MATERIAŁ</b>
	KORPUS	MOSIĄDZ
	UCHWYT	ABS,
	USZCZELNIENIA	EPDM, SILIKON, NBR
	GŁOWICA CERAMICZNA	PPO, CERAMIKA, ABS
	TERMOSTAT	STAL NIERDZEWNA, MOSIĄDZ, PARAFINA, MIEDŹ, PC, PTFE
	ŁĄCZNIK MIMOŚRODOWY	MOSIĄDZ
	ROZETA	STAL NIERDZEWNA,
	FILTR ZANIECZYSZCZEŃ	STAL NIERDZEWNA
<b>NORMY:</b>	PN-EN 1111:2017-09	
<b>ATEST:</b>	B.BK.60110.1541.2022	
<b>DEKLARACJA:</b>	KDWU Nr 4/BAR	
<b>TYP PRODUKTU:</b>	BAR-168	
<b>GWARANCJA:</b>	5 lat	