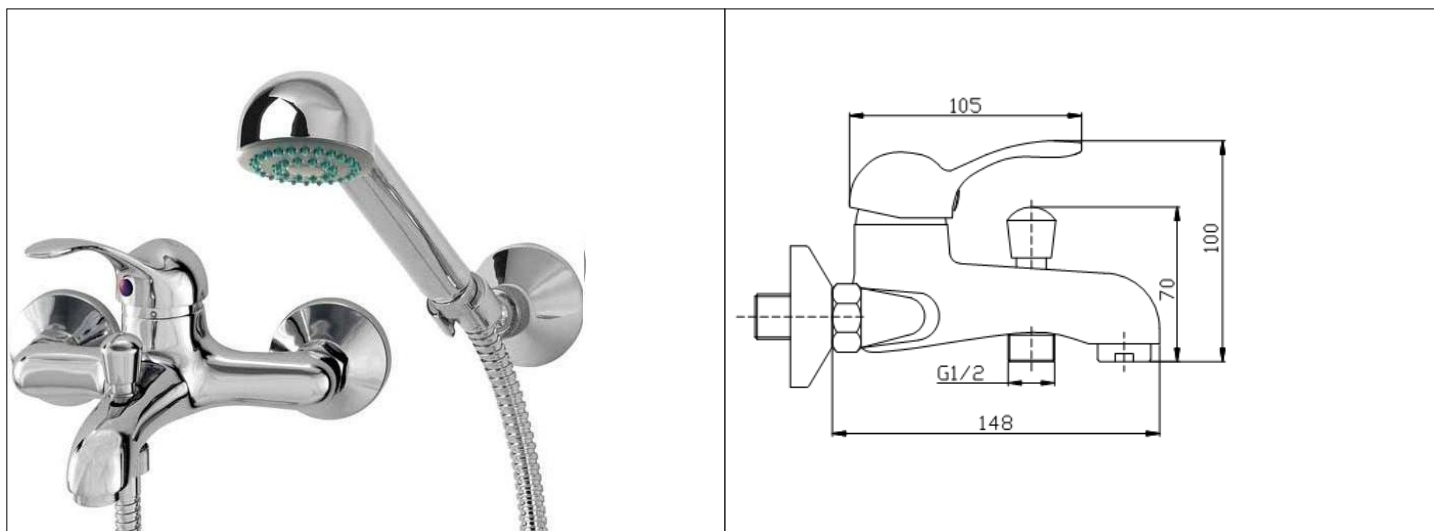


Karta Katalogowa

KOD:	BE-023
NAZWA:	BATERIA WANNOWA BERMUDA
INFORMACJE:	<ul style="list-style-type: none"> - Montaż dwuotworowy - ścienna - Materiał korpusu: mosiądz - Regulator ceramiczny, regulator strumienia - Przełącznik, przewód natryskowy, natrysk ręczny z uchwytem - Przystosowana do wody pitnej <p>Klasyczna linia funkcjonalnych baterii kuchennych i łazienkowych . Wykonana jest z litego mosiądzu z powłoką chromową. Wyposażona w regulator ceramiczny i perlator, a także w niezbędne akcesoria: łączniki mimośrodowe, przewody natryskowe i natryski ręczne z uchwytem. Wykonanie zapewnia trwałość i jakość na długie lata. Ta ekonomiczna linia oferuje praktyczne funkcje oraz łatwe w pielęgnacji kształty i powierzchnie.</p>



TOWARY:

KOD	EAN	KARTON	PUDEŁKO
BE-023.CH.	5907547600517	10	1

PARAMETRY:

KOD	WYMIARY. GWINTY PRZYŁĄCZENIOWE:	KLASA PRZEPIYU	GRUPA AKUSTYCZNA		
BE-023.CH.	G3/4	S/A	U		

WŁAŚCIWOŚCI:	<p>Reakcja na ogień Klasa A1 Ciśnienie: Dopuszczalne dynamiczne $\geq 0,5$ bar, Dopuszczalne statyczne ≤ 10 bar, Zalecane dynamiczne: od 1 do 5 bar Temperatura: Dopuszczalna $\leq 90^{\circ}\text{C}$, Zalecana $\leq 65^{\circ}\text{C}$ System 4 Znak: B</p>
---------------------	---

MATERIAŁY:	ELEMENT	MATERIAŁ
	KORPUS	MOSIĄDZ
	WYLEWKA	MOSIĄDZ
	PRZEŁACZNIK	MOSIĄDZ
	UCHWYT	ABS,
	USZCZELNIENIA	EPDM, SILIKON
	REGULATOR CERAMICZNY	PPO, CERAMIKA, SILIKON, ABS
	REGULATOR STRUMIENIA	POM, MOSIĄDZ, STAL NIERDZEWNA
	WĘŻE PRZYŁĄCZENIOWE	STAL NIERDZEWNA, EPDM, MOSIĄDZ
	PRZEWÓD NATRYSKOWY	PVC, MOSIĄDZ, EPDM, STAL NIERDZEWNA
	ŁĄCZNIK MIMOŚRODOWY	MOSIĄDZ
	ROZETA	STAL NIERDZEWNA, MOSIĄDZ
	SPUST Z KORKIEM STEROWANY DŹWIGNIĄ	MOSIĄDZ, EPDM, STAL
	SPUST Z KORKIEM TYPU CLICK-CLACK	MOSIĄDZ, EPDM, STAL
	NATRYSK RĘCZNY	ABS, TPR, STAL NIERDZEWNA, EPDM
	UCHWYT NATRYSKU	ABS, CYNK
	ZESTAW MONTAŻOWY	MOSIĄDZ, STAL, EPDM
NORMY:	PN-EN 817:2008	
ATEST:	B.BK.60110.1541.2022	
DEKLARACJA:	KDWU Nr 4/BE	
TYP PRODUKTU:	BE-023	
GWARANCJA:	5 lat	