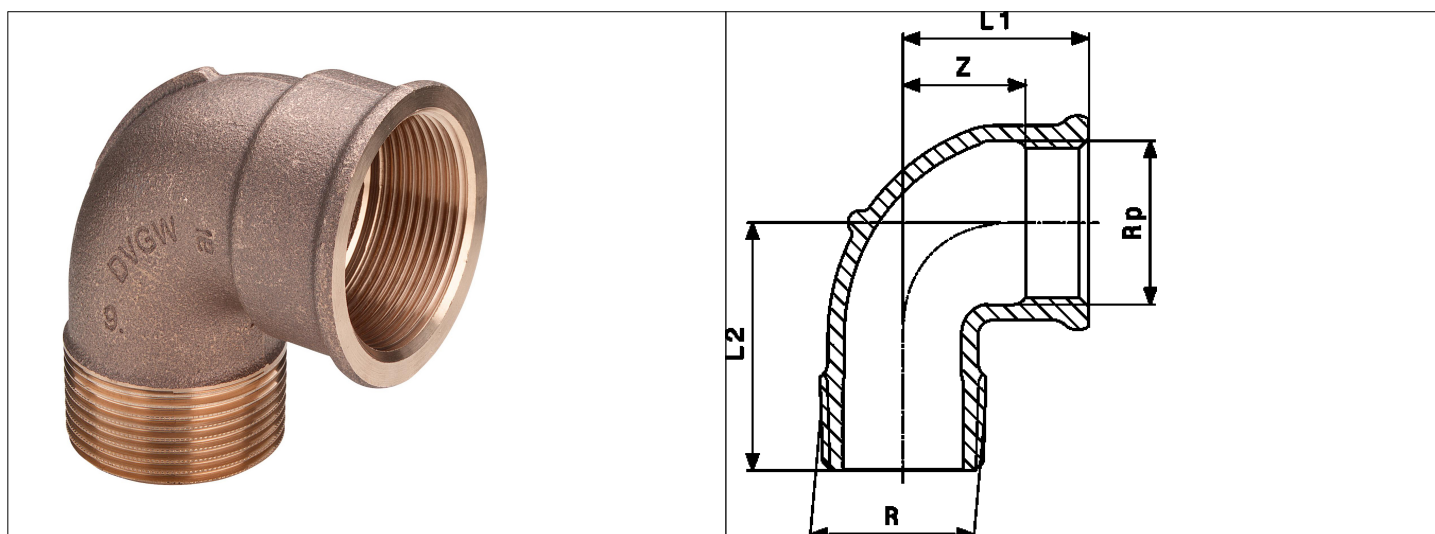


# Karta Katalogowa

<b>KOD:</b>	BR-3092
<b>NAZWA:</b>	KOLANKO BRĄZ WZ
<b>INFORMACJE:</b>	<ul style="list-style-type: none"> <li>- Przeznaczone do systemów instalacyjnych wody użytkowej</li> <li>- Przyłącza z gwintem typu: R, Rp</li> <li>- Materiał: brąz</li> </ul> <p>Złączki instalacyjne wykonane z brązu przeznaczone do systemów instalacyjnych wody użytkowej z końcówkami gwintowanymi wyposażonymi w gwint typu R i Rp.</p>



**TOWARY:**

KOD	EAN	KARTON	WOREK
BR-3092.KOL.1/2.WZ.	4015211264024	150	10
BR-3092.KOL.3/4.WZ.	4015211264000	100	10
BR-3092.KOL.1.WZ.	4015211264048	50	5

**PARAMETRY:**

KOD	WYMIARY PRZYŁĄCZENIOWE	WYMIAR L1/L2	WYMIAR Z			
BR-3092.KOL.1/2.WZ.	R1/2 / Rp1/2	24/34	9			
BR-3092.KOL.3/4.WZ.	R3/4 / Rp3/4	26/38	10			
BR-3092.KOL.1.WZ.	R1 / Rp1	32/47	13			

<b>WŁAŚCIWOŚCI:</b>	<p>MADE IN DE          Zakres temperatur roboczych &lt;90°C          Zakres dopuszczalnych ciśnień roboczych &lt;10 bar          System 4</p>
---------------------	---

MATERIAŁY:	ELEMENT	MATERIAŁ
	KORPUS	BRĄZ

<b>NORMY:</b>	
---------------	--

ATEST:	B.BK.60110.1446.2022
DEKLARACJA:	KDWU Nr 15/2017
TYP PRODUKTU:	3092
GWARANCJA:	REKÓJMIA 5 LAT