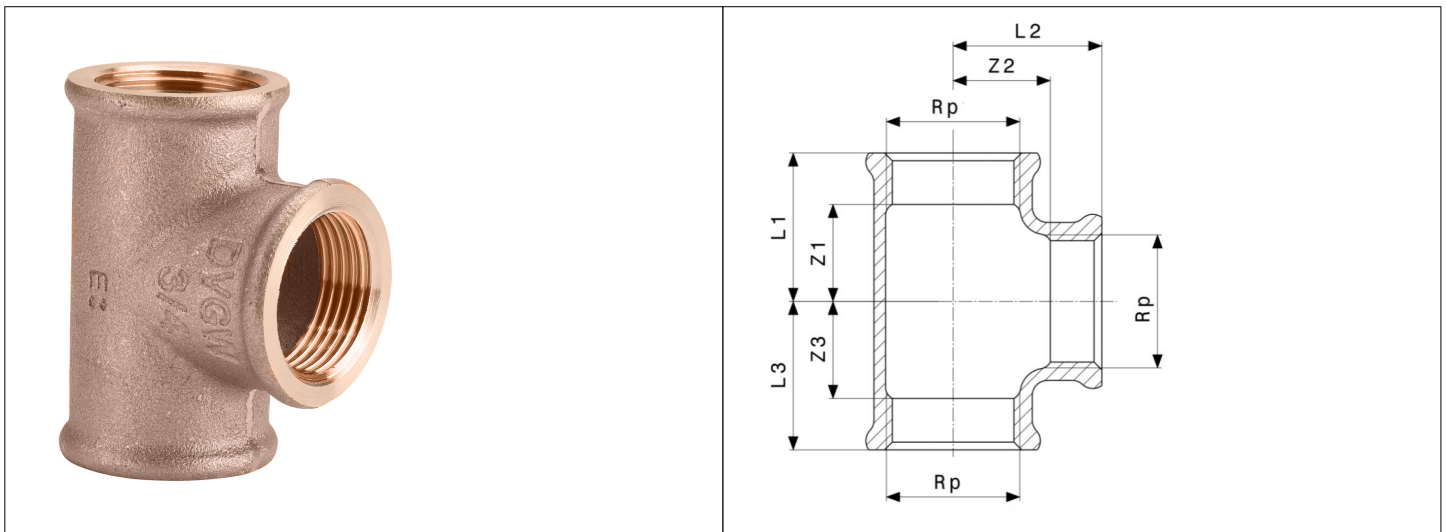


Karta Katalogowa

KOD:	BR-3130
NAZWA:	TRÓJNIK BRĄZ
INFORMACJE:	<ul style="list-style-type: none"> - Przeznaczone do systemów instalacyjnych wody użytkowej - Przyłącza z gwintem typu: R, Rp - Materiał: brąz <p>Złączki instalacyjne wykonane z brązu przeznaczone do systemów instalacyjnych wody użytkowej z końcówkami gwintowanymi wyposażonymi w gwint typu R i Rp.</p>



TOWARY:

KOD	EAN	KARTON	WOREK
BR-3130.TRÓJ.1/2.	4015211264222	80	10
BR-3130.TRÓJ.3/4.	4015211264246	60	5
BR-3130.TRÓJ.1.	4015211264260	30	5

PARAMETRY:

KOD	WYMIARY PRZYŁĄCZENIOWE	WYMIAR L1/L2/L3	WYMIAR Z1/Z2/Z3			
BR-3130.TRÓJ.1/2.	Rp1/2 x Rp1/2 x Rp1/2	26	11			
BR-3130.TRÓJ.3/4.	Rp3/4 x Rp3/4 x Rp3/4	30	13			
BR-3130.TRÓJ.1.	Rp1 x Rp1 x Rp1	36	17			

WŁAŚCIWOŚCI:	<p>MADE IN DE Zakres temperatur roboczych <90°C Zakres dopuszczalnych ciśnień roboczych <10 bar System 4</p>
---------------------	--

MATERIAŁY:	ELEMENT	MATERIAŁ
	KORPUS	BRĄZ
NORMY:		

ATEST:	B.BK.60110.1446.2022
DEKLARACJA:	KDWU Nr 15/2017
TYP PRODUKTU:	3130
GWARANCJA:	REKÓJMIA 5 LAT