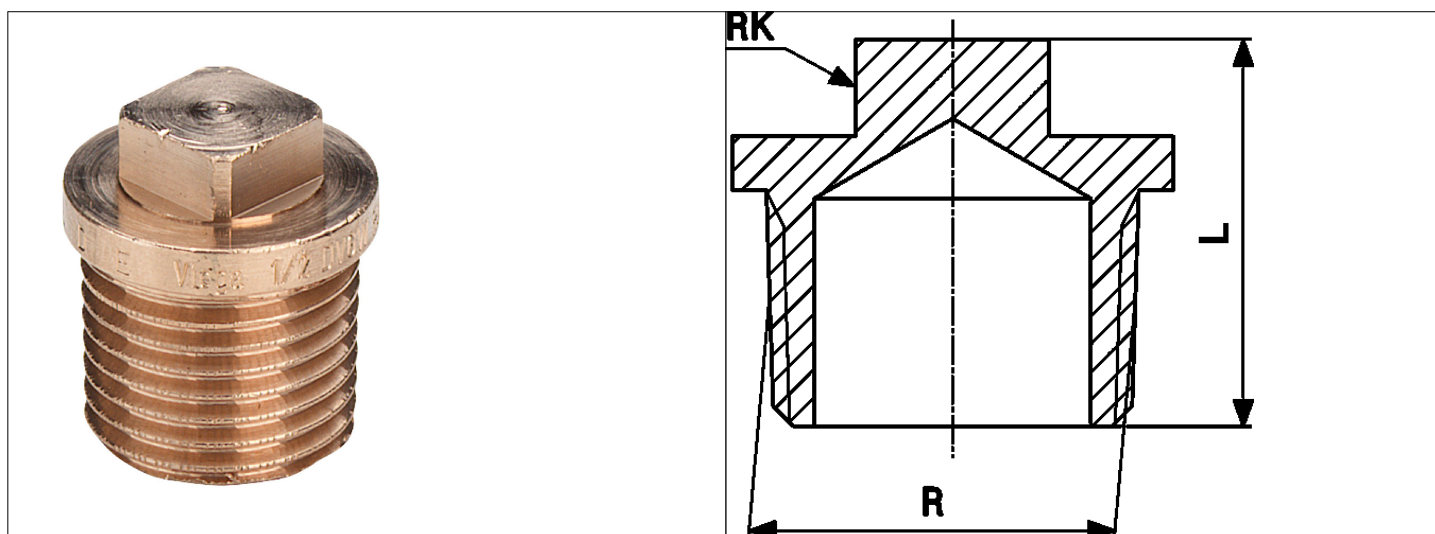


Karta Katalogowa

| | |
|--------------------|---|
| KOD: | BR-3290 |
| NAZWA: | KOREK BRĄZ |
| INFORMACJE: | <ul style="list-style-type: none"> - Przeznaczone do systemów instalacyjnych wody użytkowej - Przyłącza z gwintem typu: R, Rp - Materiał: brąz <p>Złączki instalacyjne wykonane z brązu przeznaczone do systemów instalacyjnych wody użytkowej z końcówkami gwintowanymi wyposażonymi w gwint typu R i Rp.</p> |



TOWARY:

| KOD | EAN | KARTON | WOREK |
|------------------|---------------|--------|-------|
| BR-3290.1/2.KOR. | 4015211320102 | 400 | 10 |

PARAMETRY:

| KOD | WYMIARY PRZYŁĄCZENIOWE | WYMIAR RK | WYMIAR L | | | |
|------------------|------------------------|-----------|----------|--|--|--|
| BR-3290.1/2.KOR. | R 1/2 | 12 | 24 | | | |

| | |
|---------------------|---|
| WŁAŚCIWOŚCI: | <p>MADE IN DE Zakres temperatur roboczych <90°C Zakres dopuszczalnych ciśnień roboczych <10 bar System 4</p> |
|---------------------|---|

| MATERIAŁY: | ELEMENT | MATERIAŁ |
|------------|---------|----------|
| | KORPUS | BRĄZ |

| | |
|---------------|--|
| NORMY: | |
|---------------|--|

| | |
|---------------|----------------------|
| ATEST: | B.BK.60110.1446.2022 |
|---------------|----------------------|

| | |
|--------------------|-----------------|
| DEKLARACJA: | KDWU Nr 15/2017 |
|--------------------|-----------------|

| | |
|----------------------|------|
| TYP PRODUKTU: | 3290 |
|----------------------|------|

| | |
|-------------------|----------------|
| GWARANCJA: | RĘKOJMIA 5 LAT |
|-------------------|----------------|