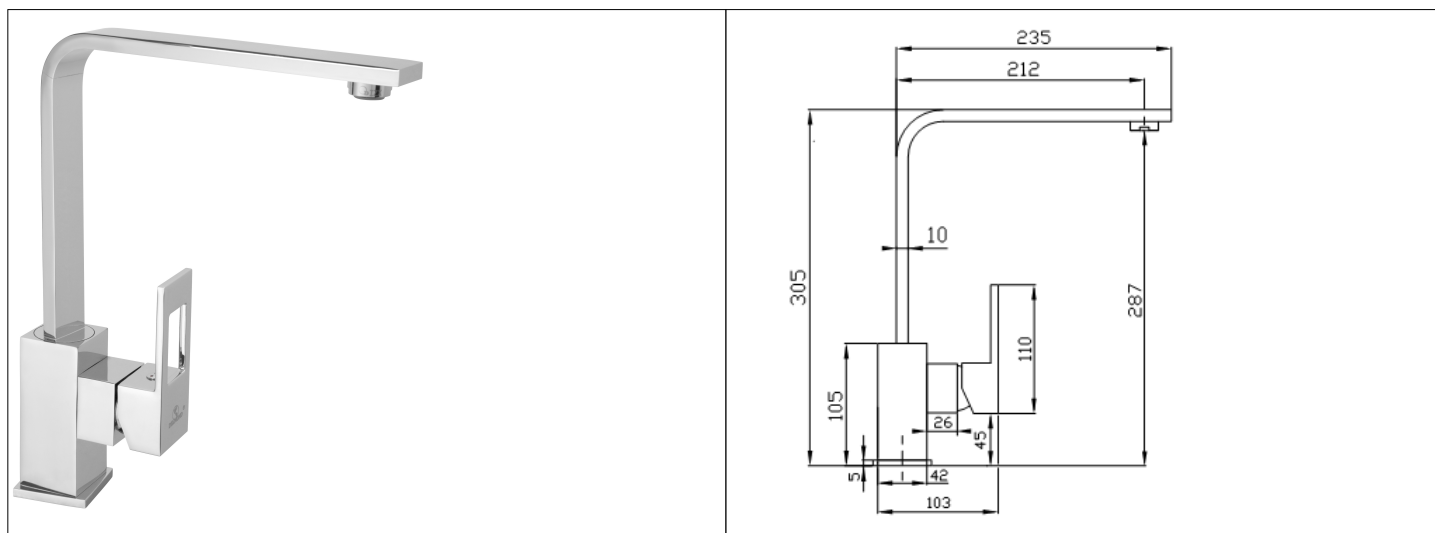


Karta Katalogowa

KOD:	CA-181
NAZWA:	BATERIA ZLEWOZMYWAKOWA CAPRI
INFORMACJE:	<ul style="list-style-type: none"> - Montaż jednootworowy - stojąca z ruchomą wylewką - Materiał korpusu: mosiądz chromowany - Regulator ceramiczny, regulator strumienia, węże przyłączeniowe elastyczne L-400 (G3/8) - Przystosowana do wody pitnej <p>Nowoczesne baterie kuchenne należące do klasy PREMIUM. Wykonane są z litego mosiądzu z powłoką chromową. Wyposażone w regulator ceramiczny i perlator z systemem oszczędzania wody. Została przygotowana dla wymagającego klienta, do nowoczesnych wnętrz i profesjonalnych kuchni. Perfekcja wykonania zapewnia trwałość i jakość na długie lata. Baterie kuchenne DIAMOND oferują praktyczne funkcje oraz łatwe w pielęgnacji kształty i powierzchnie.</p>



TOWARY:

KOD	EAN	KARTON	PUDEŁKO
CA-181.CH	5907547663772	10	1

PARAMETRY:

KOD	WYMIARY. GWINTY PRZYŁĄCZENIOWE:	KLASA PRZEPŁYWU	GRUPA AKUSTYCZNA			
CA-181.CH	M 10x1-6H	Z	U			

WŁAŚCIWOŚCI:	<p>Reakcja na ogień Klasa A1 Ciśnienie: Dopuszczalne dynamiczne $\geq 0,5$ bar, Dopuszczalne statyczne ≤ 10 bar, Zalecane dynamiczne: od 1 do 5 bar Temperatura: Dopuszczalna $\leq 90^{\circ}\text{C}$, Zalecana $\leq 65^{\circ}\text{C}$ System 4 Znak: B</p>
---------------------	-----------------------------------------------------------------------------------------------------------------------------------------------------------------------------------------------------------------------------------------------------------------------------------------------------------------------------------------------------------------------

MATERIAŁY:	ELEMENT	MATERIAŁ
	KORPUS	MOSIĄDZ
	WYLEWKA	MOSIĄDZ
	UCHWYT	STOP CYNKU
	USZCZELNIENIA	EPDM, SILIKON
	REGULATOR CERAMICZNY	PPO, CERAMIKA, SILIKON, ABS
	REGULATOR STRUMIENIA	POM, MOSIĄDZ
	WĘŻĘ PRZYŁĄCZENIOWE	STAL NIERDZEWNA, EPDM, MOSIĄDZ
	ZESTAW MONTAŻOWY	MOSIĄDZ, STAL, EPDM
NORMY:	PN-EN 817:2008	
ATEST:	B.BK.60110.1541.2022	
DEKLARACJA:	KDWU Nr 4/CA	
TYP PRODUKTU:	CA-181	
GWARANCJA:	5 lat	