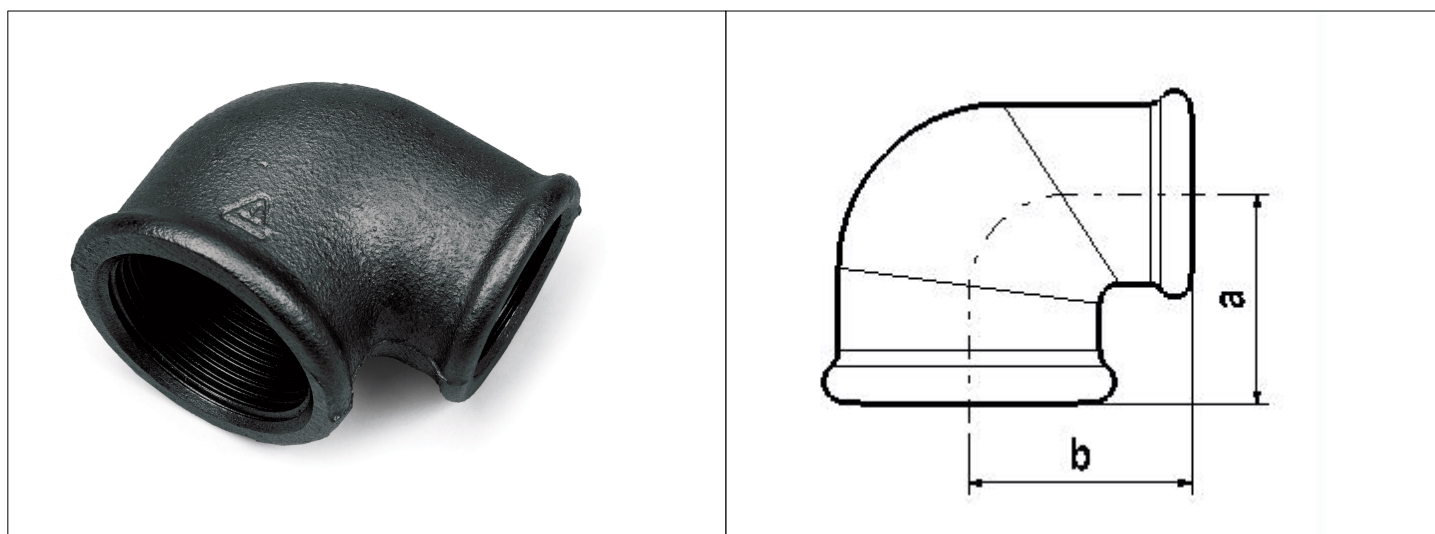


# Karta Katalogowa

<b>KOD:</b>	CZ-1090R
<b>NAZWA:</b>	KOLANO REDUKCYJNE, A1, Fe, A, KSZ.CZARNA
<b>INFORMACJE:</b>	<p>- Przeznaczone do łączenia gwintowanych elementów do przesyłania cieczy i gazów</p> <p>- Materiał: Żeliwo ciągliwe białe W400-05 lub W350-04</p> <p>- Gwinty typu R i Rp</p> <p>Złączki żeliwne – czarne. Typ: CZ przeznaczone do łączenia gwintowanych elementów do przesyłania cieczy i gazów. Żeliwo ciągliwe białe W400-05 lub W350-04 z gwintem typu R i Rp. Występują w postaci: kolanek, trójników, czwórników, muf, przedłużeń, redukcji, nypli, złączek i dwuzłączek oraz korków i zaślepek.</p>



## TOWARY:

KOD	EAN	PUDEŁKO	WOREK
CZ-1090R.KOL-RE.25-15	5907547674112	110	10
CZ-1090R.KOL-RE.32-25	5907547674129	70	0

## PARAMETRY:

KOD	GWINTY PRZYŁĄCZY	A [MM]	B [MM]			
CZ-1090R.KOL-RE.25-15	Rp 1 x Rp 1/2	32	34			
CZ-1090R.KOL-RE.32-25	Rp 1 1/4 x Rp 1	40	42			

<b>WŁAŚCIWOŚCI:</b>	<p>Dopuszczalne ciśnienie robocze 25 bar</p> <p>Temperatura robocza od - 20°C do 120°C</p> <p>MADE IN EU</p> <p>System 3</p> <p>Znak: B</p>
---------------------	---

<b>MATERIAŁY:</b>	<b>ELEMENT</b>	<b>MATERIAŁ</b>
	KORPUS	ŻELIWO CIĄGLIWE BIAŁE W400-05 LUB W350-04
<b>NORMY:</b>	PN-EN 10242:1999/A1:2002/A2:2005	

ATEST:	
DEKLARACJA:	KDWU Nr 69
TYP PRODUKTU:	CZ
GWARANCJA:	5 lat