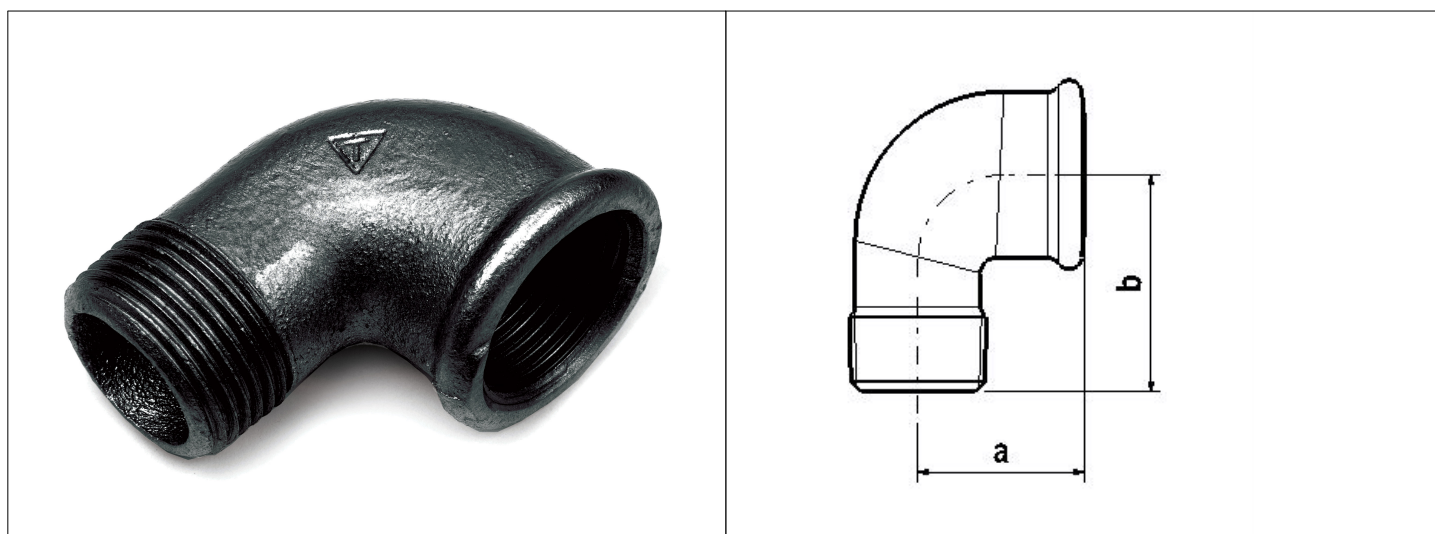


Karta Katalogowa

KOD:	CZ-1092
NAZWA:	KOLANO WZ, A4, Fe, A, KSZ.CZARNA
INFORMACJE:	<ul style="list-style-type: none"> - Przeznaczone do łączenia gwintowanych elementów do przesyłania cieczy i gazów - Materiał: Żeliwo ciągliwe białe W400-05 lub W350-04 - Gwinty typu R i Rp <p>Złączki żeliwne – czarne. Typ: CZ przeznaczone do łączenia gwintowanych elementów do przesyłania cieczy i gazów. Żeliwo ciągliwe białe W400-05 lub W350-04 z gwintem typu R i Rp. Występują w postaci: kolanek, trójników, czwórników, muf, przedłużeń, redukcji, nypli, złączek i dwuzłączek oraz korków i zaślepek.</p>



TOWARY:

KOD	EAN	PUDEŁKO	WOREK
CZ-1092.KOL-15.WZ	5907547674136	250	10
CZ-1092.KOL-20.WZ	5907547674143	150	10
CZ-1092.KOL-25.WZ	5907547674150	80	10
CZ-1092.KOL-32.WZ	5907547674167	45	0
CZ-1092.KOL-40.WZ	5907547674174	35	0
CZ-1092.KOL-50.WZ	5907547674181	16	0

PARAMETRY:

KOD	GWINTY PRZYŁĄCZY	A [MM]	B [MM]			
CZ-1092.KOL-15.WZ	Rp 1/2 x R 1/2	28	37			
CZ-1092.KOL-20.WZ	Rp 3/4 x R 3/4	33	43			
CZ-1092.KOL-25.WZ	Rp 1 x R 1	38	52			
CZ-1092.KOL-32.WZ	Rp 1 1/4 x R 1 1/4	45	60			
CZ-1092.KOL-40.WZ	Rp 1 1/2 x R 1 1/2	50	65			
CZ-1092.KOL-50.WZ	Rp 2 x R 2	58	74			

WŁAŚCIWOŚCI:	Dopuszczalne ciśnienie robocze 25 bar Temperatura robocza od - 20°C do 120°C MADE IN EU System 3 Znak: B	
MATERIAŁY:	ELEMENT	MATERIAŁ
	KORPUS	ŻELIWO CIĄGLIWE BIAŁE W400-05 LUB W350-04
NORMY:	PN-EN 10242:1999/A1:2002/A2:2005	
ATEST:		
DEKLARACJA:	KDWU Nr 69	
TYP PRODUKTU:	CZ	
GWARANCJA:	5 lat	