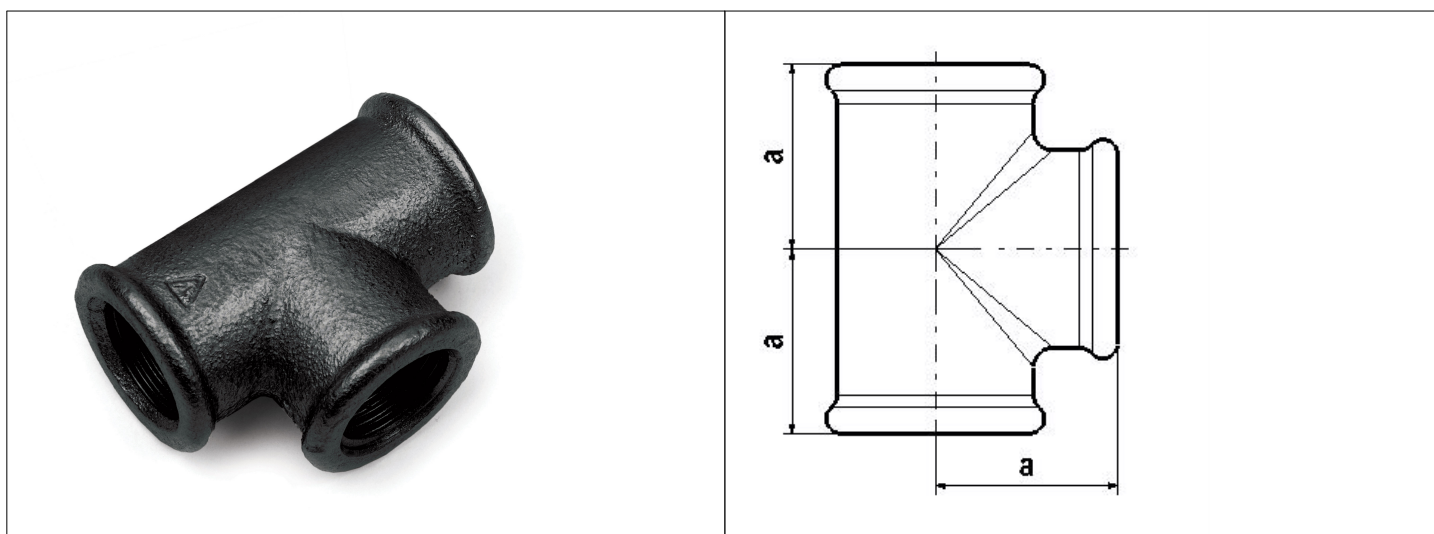


# Karta Katalogowa

<b>KOD:</b>	CZ-1130
<b>NAZWA:</b>	TRÓJNIK, B1, Fe, A, KSZ.CZARNA
<b>INFORMACJE:</b>	<ul style="list-style-type: none"> <li>- Przeznaczone do łączenia gwintowanych elementów do przesyłania cieczy i gazów</li> <li>- Materiał: Żeliwo ciągliwe białe W400-05 lub W350-04</li> <li>- Gwinty typu R i Rp</li> </ul> <p>Złączki żeliwne – czarne. Typ: CZ przeznaczone do łączenia gwintowanych elementów do przesyłania cieczy i gazów. Żeliwo ciągliwe białe W400-05 lub W350-04 z gwintem typu R i Rp. Występują w postaci: kolanek, trójników, czwórników, muf, przedłużeń, redukcji, nypli, złączek i dwuzłączek oraz korków i zaślepek.</p>



## TOWARY:

KOD	EAN	PUDEŁKO	WOREK
CZ-1130.TRÓJ-15	5907547674198	140	10
CZ-1130.TRÓJ-20	5907547674204	90	10
CZ-1130.TRÓJ-25	5907547674211	50	10
CZ-1130.TRÓJ-32	5907547674228	30	0
CZ-1130.TRÓJ-40	5907547674235	28	0
CZ-1130.TRÓJ-50	5907547674242	15	0

## PARAMETRY:

KOD	GWINTY PRZYŁĄCZY	A [MM]				
CZ-1130.TRÓJ-15	Rp 1/2 x Rp 1/2 x Rp 1/2	28				
CZ-1130.TRÓJ-20	Rp 3/4 x Rp 3/4 x Rp 3/4	33				
CZ-1130.TRÓJ-25	Rp 1 x Rp 1 x Rp 1	38				
CZ-1130.TRÓJ-32	Rp 1 1/4 x Rp 1 1/4 x Rp 1 1/4	45				
CZ-1130.TRÓJ-40	Rp 1 1/2 x Rp 1 1/2 x Rp 1 1/2	50				

**PARAMETRY:**

KOD	GWINTY PRZYŁĄCZY	A [MM]				
CZ-1130.TRÓJ-50	Rp 2 x Rp 2 x Rp 2	58				

**WŁAŚCIWOŚCI:**

Dopuszczalne ciśnienie robocze 25 bar  
Temperatura robocza od - 20°C do 120°C  
MADE IN EU  
System 3  
Znak: B

**MATERIAŁY:**

ELEMENT	MATERIAŁ
KORPUS	ŻELIWO CIĄGLIWE BIAŁE W400-05 LUB W350-04

**NORMY:**

PN-EN 10242:1999/A1:2002/A2:2005

**ATEST:**

**DEKLARACJA:**

KDWU Nr 69

**TYP PRODUKTU:**

CZ

**GWARANCJA:**

5 lat