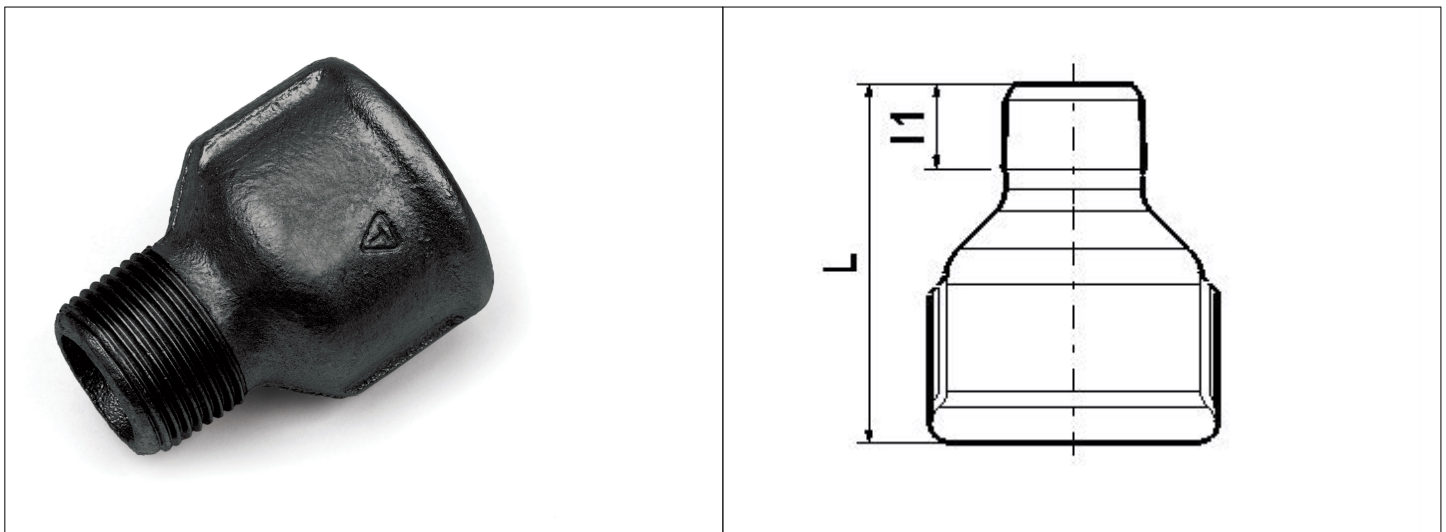


Karta Katalogowa

KOD:	CZ-1246
NAZWA:	ZŁĄCZKA WZ, M4, Fe, A, MUFA REDUKCYJNA KSZTAŁTKA CZARNA
INFORMACJE:	<ul style="list-style-type: none"> - Przeznaczone do łączenia gwintowanych elementów do przesyłania cieczy i gazów - Materiał: Żeliwo ciągliwe białe W400-05 lub W350-04 - Gwinty typu R i Rp <p>Złączki żeliwne – czarne. Typ: CZ przeznaczone do łączenia gwintowanych elementów do przesyłania cieczy i gazów. Żeliwo ciągliwe białe W400-05 lub W350-04 z gwintem typu R i Rp. Występują w postaci: kolanek, trójników, czwórników, muf, przedłużeń, redukcji, nypli, złączek i dwuzłączek oraz korków i zaślepek.</p>



TOWARY:

KOD	EAN	PUDEŁKO	WOREK
CZ-1246.MU-RE.20-15	5907547674563	200	10

PARAMETRY:

KOD	GWINTY PRZYŁĄCZY	L [MM]	L1 [MM]			
CZ-1246.MU-RE.20-15	Rp 3/4 x R 1/2	48	33			

WŁAŚCIWOŚCI:	<p>Dopuszczalne ciśnienie robocze 25 bar Temperatura robocza od - 20°C do 120°C MADE IN EU System 3 Znak: B</p>
---------------------	---

MATERIAŁY:	ELEMENT	MATERIAŁ
	KORPUS	ŻELIWO CIĄGLIWE BIAŁE W400-05 LUB W350-04

NORMY:	PN-EN 10242:1999/A1:2002/A2:2005
---------------	----------------------------------

ATEST:	
---------------	--

DEKLARACJA:	KDWU Nr 69
--------------------	------------

TYP PRODUKTU:

CZ

GWARANCJA:

5 lat