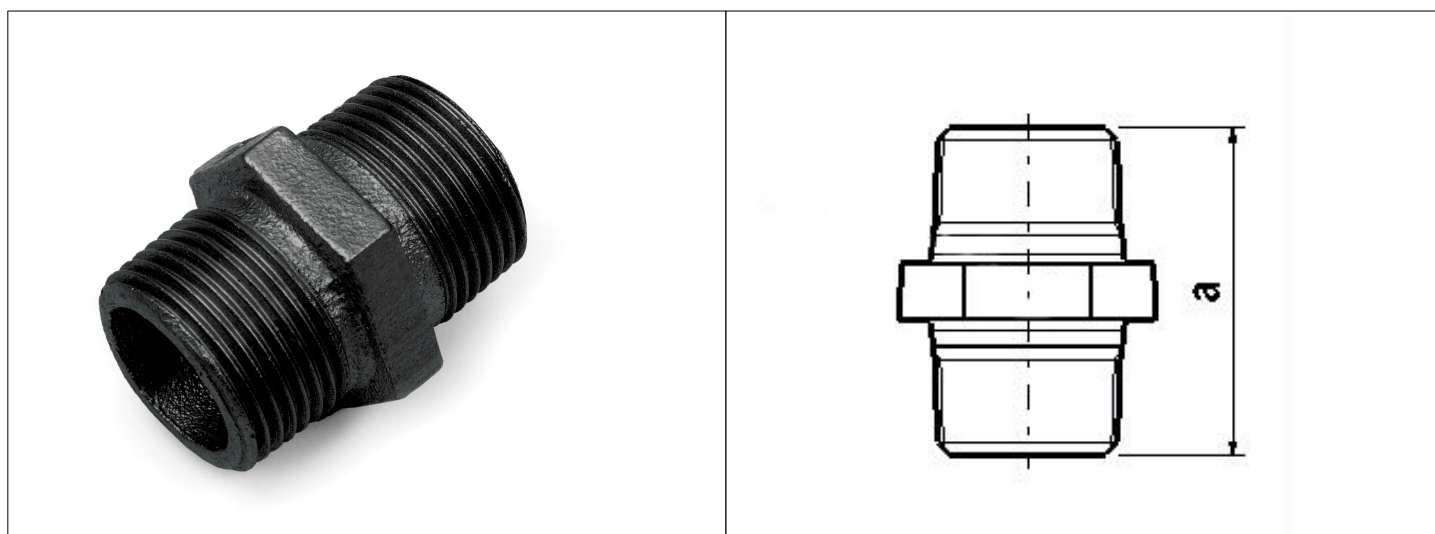


Karta Katalogowa

KOD:	CZ-1280
NAZWA:	ZŁĄCZKA, N8, Fe, A, NYPEL, KSZTAŁTKA CZARNA
INFORMACJE:	<ul style="list-style-type: none"> - Przeznaczone do łączenia gwintowanych elementów do przesyłania cieczy i gazów - Materiał: Żeliwo ciągliwe białe W400-05 lub W350-04 - Gwinty typu R i Rp <p>Złączki żeliwne – czarne. Typ: CZ przeznaczone do łączenia gwintowanych elementów do przesyłania cieczy i gazów. Żeliwo ciągliwe białe W400-05 lub W350-04 z gwintem typu R i Rp. Występują w postaci: kolanek, trójników, czwórników, muf, przedłużeń, redukcji, nypli, złączek i dwuzłączek oraz korków i zaślepek.</p>



TOWARY:

KOD	EAN	PUDEŁKO	WOREK
CZ-1280.NYPEL-15	5907547674631	330	10
CZ-1280.NYPEL-20	5907547674648	190	10
CZ-1280.NYPEL-25	5907547674655	120	10
CZ-1280.NYPEL-32	5907547674662	80	0
CZ-1280.NYPEL-40	5907547674679	60	0
CZ-1280.NYPEL-50	5907547674686	30	0
CZ-1280.NYPEL-65	5907547682049	16	0
CZ-1280.NYPEL-80	5907547682056	12	0

PARAMETRY:

KOD	GWINTY PRZYŁĄCZY	A [MM]			
CZ-1280.NYPEL-15	R 1/2 x R 1/2	44			
CZ-1280.NYPEL-20	R 3/4 x R 3/4	47			
CZ-1280.NYPEL-25	R 1 x R 1	53			
CZ-1280.NYPEL-32	R 1 1/4 x R 1 1/4	57			

PARAMETRY:

KOD	GWINTY PRZYŁĄCZY	A [MM]				
CZ-1280.NYPEL-40	R 1 1/2 x R 1 1/2	59				
CZ-1280.NYPEL-50	R 2 x R 2	68				
CZ-1280.NYPEL-65	R 2 1/2 x R 2 1/2	75				
CZ-1280.NYPEL-80	R 3 x R 3	83				

WŁAŚCIWOŚCI:

Dopuszczalne ciśnienie robocze 25 bar
 Temperatura robocza od - 20°C do 120°C
 MADE IN EU
 System 3
 Znak: B

MATERIAŁY:

ELEMENT	MATERIAŁ
KORPUS	ŻELIWO CIĄGLIWE BIAŁE W400-05 LUB W350-04

NORMY:

PN-EN 10242:1999/A1:2002/A2:2005

ATEST:

DEKLARACJA:

KDWU Nr 69

TYP PRODUKTU:

CZ

GWARANCJA:

5 lat