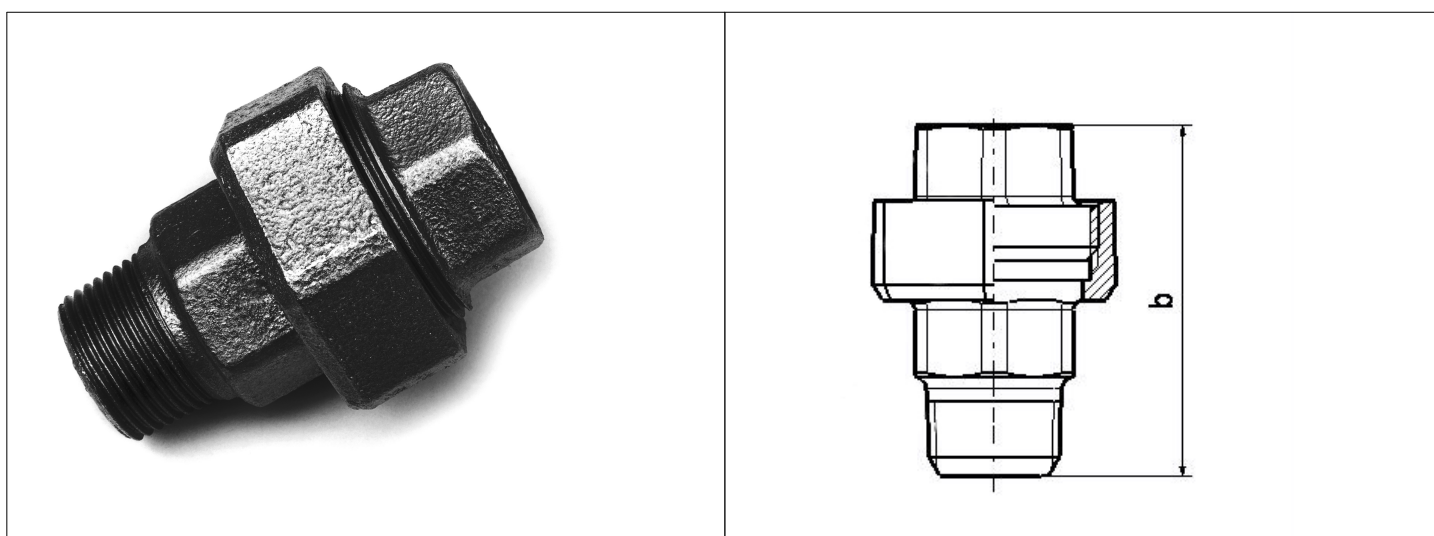


# Karta Katalogowa

<b>KOD:</b>	CZ-1331
<b>NAZWA:</b>	DWUZŁACZKA PŁASKA WZ, U2, Fe, A, ŚRUBUNEK PROSTY, KSZTAŁTKA CZARNA
<b>INFORMACJE:</b>	<ul style="list-style-type: none"> <li>- Przeznaczone do łączenia gwintowanych elementów do przesyłania cieczy i gazów</li> <li>- Materiał: Żeliwo ciągliwe białe W400-05 lub W350-04</li> <li>- Gwinty typu R i Rp</li> </ul> <p>Złączki żeliwne – czarne. Typ: CZ przeznaczone do łączenia gwintowanych elementów do przesyłania cieczy i gazów. Żeliwo ciągliwe białe W400-05 lub W350-04 z gwintem typu R i Rp. Występują w postaci: kolanek, trójników, czwórników, muf, przedłużeń, redukcji, nypli, złączek i dwuzłączek oraz korków i zaślepek.</p>



## TOWARY:

KOD	EAN	PUDEŁKO	WOREK
CZ-1331.ŚR-PR-PŁ.15.WZ	5907547674853	90	10
CZ-1331.ŚR-PR-PŁ.20.WZ	5907547674860	70	10
CZ-1331.ŚR-PR-PŁ.25.WZ	5907547674877	50	10
CZ-1331.ŚR-PR-PŁ.32.WZ	5907547674884	30	0

## PARAMETRY:

KOD	GWINTY PRZYŁĄCZY	B [MM]			
CZ-1331.ŚR-PR-PŁ.15.WZ	R 1/2 x Rp 1/2	66			
CZ-1331.ŚR-PR-PŁ.20.WZ	R 3/4 x Rp 3/4	72			
CZ-1331.ŚR-PR-PŁ.25.WZ	R 1 x Rp 1	80			
CZ-1331.ŚR-PR-PŁ.32.WZ	R 1 1/4 x Rp 1 1/4	90			

<b>WŁAŚCIWOŚCI:</b>	<p>Dopuszczalne ciśnienie robocze 25 bar          Temperatura robocza od - 20°C do 120°C          MADE IN EU          System 3          Znak: B</p>
---------------------	---

MATERIAŁY:	ELEMENT	MATERIAŁ
	KORPUS	ŻELIWO CIĄGLIWE BIAŁE W400-05 LUB W350-04
NORMY:	PN-EN 10242:1999/A1:2002/A2:2005	
ATEST:		
DEKLARACJA:	KDWU Nr 69	
TYP PRODUKTU:	CZ	
GWARANCJA:	5 lat	