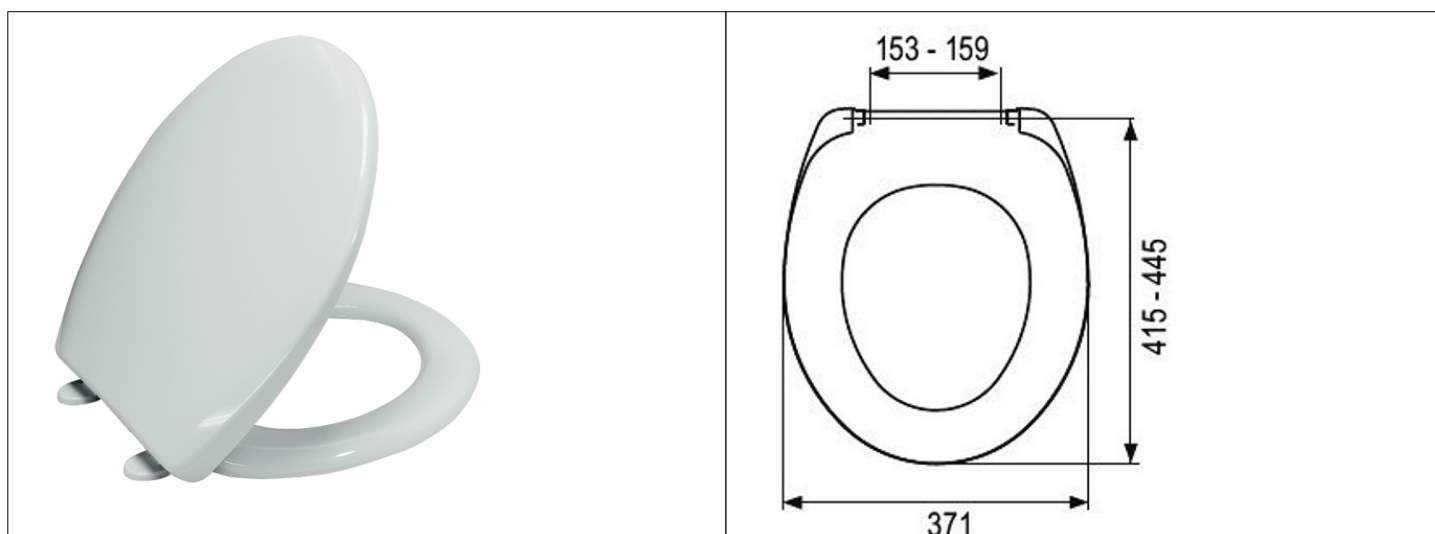


Karta Katalogowa

KOD:	DS.UNIVERSAL
NAZWA:	DESKA SEDESOWA-UNIVERSAL.BIAŁA
INFORMACJE:	<p>- Przeznaczona do celów sanitarnych - posiada Atest NIZP-PZH - Materiał: tworzywo sztuczne (mocznik formierski)</p> <p>Deska sedesowa z wysokiej jakości tworzywa sztucznego. Występująca również w wersjach wolnoopadających i antybakteryjnych.</p>



TOWARY:

KOD	EAN	PUDEŁKO
DS.UNIVERSAL.B.	8586005350514	1

PARAMETRY:

KOD	KOLOR				
DS.UNIVERSAL.B.	BIAŁY				

WŁAŚCIWOŚCI:	MADE IN EU
---------------------	------------

MATERIAŁY:	ELEMENT	MATERIAŁ
	DESKA I POKRYWA	MOCZNIK FORMIERSKI
	ZAWIASY	STAL NIERDZEWNA AISI 304
	AMORTYZATORY	PP

NORMY:	
---------------	--

ATEST:	B-BK-60210-0227/21
---------------	--------------------

DEKLARACJA:	
--------------------	--

TYP PRODUKTU:	
----------------------	--

GWARANCJA:	2 lata
-------------------	--------