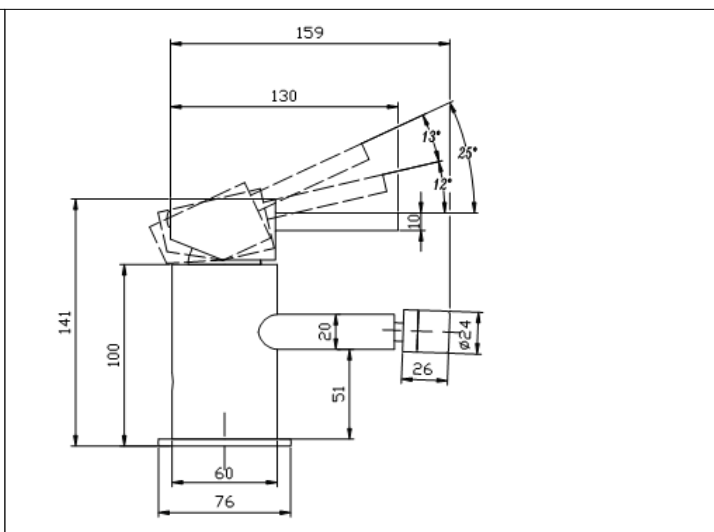


Karta Katalogowa

KOD:	EL-135
NAZWA:	BATERIA BIDETOWA ELBA
INFORMACJE:	<ul style="list-style-type: none"> - Montaż jednootworowy - stojąca - Materiał korpusu: mosiądz - Regulator ceramiczny, regulator strumienia, węże przyłączeniowe elastyczne L-400 (G3/8) - Dwustopniowa regulacja wypływu wody - Korek automatyczny TYPU CLICK-CLACK - Przystosowana do wody pitnej <p>Nowoczesna linia funkcjonalnych baterii kuchennych i łazienkowych należąca do klasy PREMIUM. Wykonana jest z litego mosiądzu z powłoką chromową. Wyposażona w regulator ceramiczny i perlator z systemem oszczędzania wody. Została przygotowana dla wymagającego klienta, do nowoczesnych wnętrz. Perfekcja wykonania zapewnia trwałość i jakość na długie lata. Linia ELBA oferuje praktyczne funkcje oraz łatwe w pielęgnacji kształty i powierzchnie. Seria ta oferuje nablutową baterię umywalkową.</p>



TOWARY:

KOD	EAN	KARTON	PUDEŁKO
EL-135.CH.	5907547663222	10	1

PARAMETRY:

KOD	WYMIARY. GWINTY PRZYŁĄCZENIOWE:	KLASA PRZEPŁYWU	GRUPA AKUSTYCZNA			
EL-135.CH.	M 10x1-6H	Z	U			

WŁAŚCIWOŚCI:

Reakcja na ogień Klasa A1
 Ciśnienie: Dopuszczalne dynamiczne $\geq 0,5$ bar, Dopuszczalne statyczne ≤ 10 bar, Zalecane dynamiczne: od 1 do 5 bar
 Temperatura: Dopuszczalna $\leq 90^{\circ}\text{C}$, Zalecana $\leq 65^{\circ}\text{C}$
 SYSTEM OSZCZĘDZANIA WODY ECO
 System 4
 Znak: B

MATERIAŁY:	ELEMENT	MATERIAŁ
	KORPUS	MOSIĄDZ
	UCHWYT	STOP CYNKU
	USZCZELNIENIA	EPDM, SILIKON
	REGULATOR CERAMICZNY	PPO, CERAMIKA, SILIKON, ABS
	REGULATOR STRUMIENIA	POM, MOSIĄDZ,
	WĘŻĘ PRZYŁĄCZENIOWE	STAL NIERDZEWNA, EPDM, MOSIĄDZ
	SPUST Z KORKIEM TYPU CLICK-CLACK	MOSIĄDZ, EPDM, STAL
	ZESTAW MONTAŻOWY	MOSIĄDZ, STAL, EPDM
NORMY:	PN-EN 817:2008	
ATEST:	B.BK.60110.1541.2022	
DEKLARACJA:	KDWU Nr 4/EL	
TYP PRODUKTU:	EL-135	
GWARANCJA:	5 lat	