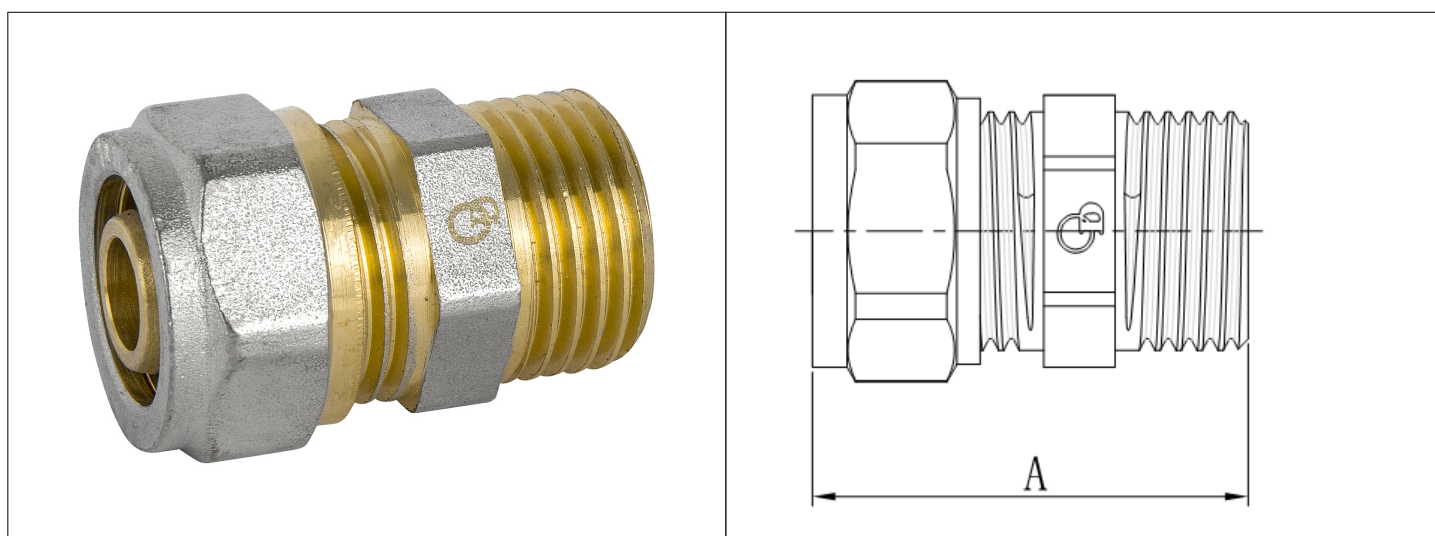


Karta Katalogowa

KOD:	FTN-001
NAZWA:	ŁĄCZNIK, ZŁ-CH, PEX-AL-PEX Z MOSIĄDZU
INFORMACJE:	<ul style="list-style-type: none"> - Przeznaczony do instalacji wodociągowej i centralnego ogrzewania w budynkach - Wyposażone w gwinty typu G i zacisk do rury PEX - Materiał: mosiądz <p>Złączki mosiężne zaciskane do systemu PEX z powłoką chromową TYP: FTN przeznaczone do instalacji wodociągowej i centralnego ogrzewania w budynkach. Kształtki wyposażone w gwinty typu G i zacisk do rury PEX. Występują w postaci: łączników, kolan, trójników, czwórników.</p>



TOWARY:

KOD	EAN	KARTON	PUDEŁKO	WOREK
FTN-001.1/2X16.ZŁ.CH	5907547618017	360	60	20
FTN-001.1/2X20.ZŁ.CH	5907547618024	240	40	20
FTN-001.3/4X16.ZŁ.CH	5907547618031	240	40	20
FTN-001.3/4X20.ZŁ.CH	5907547618048	180	30	10
FTN-001.3/4X25.ZŁ.CH	5907547675614	120	20	5
FTN-001.1X25.ZŁ.CH	5907547675621	90	15	5
FTN-001.1X32.ZŁ.CH	5907547675638	90	15	5

PARAMETRY:

KOD	WYMIARY RUR (DN X EN)	GWINTY	WYMIAR A [MM]			
FTN-001.1/2X16.ZŁ.CH	16x2	G 1/2 B	37,7			
FTN-001.1/2X20.ZŁ.CH	20x2	G 1/2 B	41			
FTN-001.3/4X16.ZŁ.CH	16x2	G 3/4 B	38,3			
FTN-001.3/4X20.ZŁ.CH	20x2	G 3/4 B	42			
FTN-001.3/4X25.ZŁ.CH	25x2,5	G 3/4 B	45,5			
FTN-001.1X25.ZŁ.CH	25x2,5	G 1 B	46,5			

PARAMETRY:

KOD	WYMIARY RUR (DN X EN)	GWINTY	WYMIAR A [MM]			
FTN-001.1X32.ZŁ-CH	32x3	G 1 B	47,5			

WŁAŚCIWOŚCI:

Maksymalne ciśnienie robocze: 10 bar
Maksymalna temperatura robocza: 90°C
System 3
System 4
Znak: B

MATERIAŁY:

ELEMENT	MATERIAŁ
KORPUS	MOSIĄDZ
NAKRĘTKA	MOSIĄDZ
PIERŚCIEŃ	MOSIĄDZ
O-RING	EPDM
PIERŚCIEŃ OPOROWY	POLIETYLEN

NORMY:

PN-EN 1254-3:2021-10, PN-EN ISO 21003-5:2009

ATEST:

B.BK.60110.0663.2023

DEKLARACJA:

KDWU Nr 31-1

TYP PRODUKTU:

FTN

GWARANCJA:

5 lat