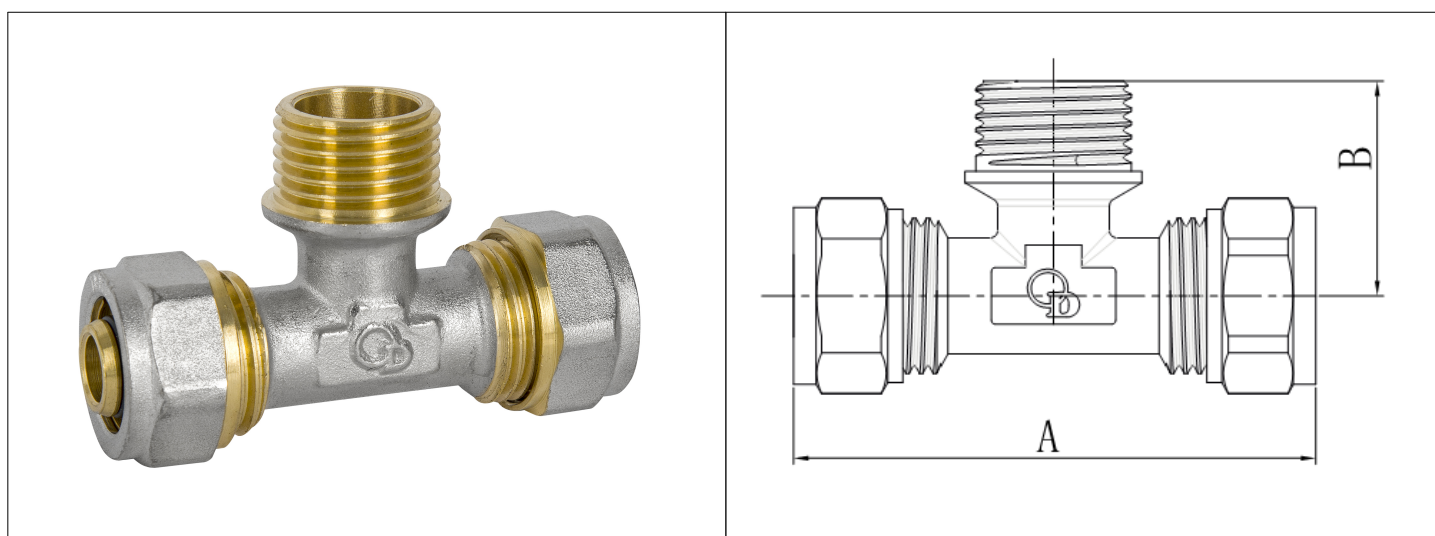


Karta Katalogowa

KOD:	FTN-007
NAZWA:	TRÓJNIK (REDUKCYJNY), -CH, PEX-AL-PEX Z MOSIĄDZU
INFORMACJE:	<ul style="list-style-type: none"> - Przeznaczone do instalacji wodociągowej i centralnego ogrzewania w budynkach - Wyposażone w gwinty typu G i zacisk do rury PEX - Materiał: mosiądz <p>Złączki mosiężne zaciskane do systemu PEX z powłoką chromową TYP: FTN przeznaczone do instalacji wodociągowej i centralnego ogrzewania w budynkach. Kształtki wyposażone w gwinty typu G i zacisk do rury PEX. Występują w postaci: łączników, kolan, trójników, czwórników.</p>



TOWARY:

KOD	EAN	KARTON	PUDEŁKO	WOREK
FTN-007.1/2X16X16.TC	5907547618215	90	15	5
FTN-007.1/2X20X20.TC	5907547618222	90	15	5
FTN-007.3/4X16X16.TC	5907547618239	90	15	5
FTN-007.3/4X20X20.TC	5907547618246	90	15	5
FTN-007.3/4X25X25.TC	5907547675751	60	10	5
FTN-007.1X25X25.TC	5907547675768	60	10	5

PARAMETRY:

KOD	WYMIARY RUR (DN X EN)	GWINTY	WYMIAR A [MM]	WYMIAR B [MM]		
FTN-007.1/2X16X16.TC	16x2	G 1/2 B	69	28,5		
FTN-007.1/2X20X20.TC	20x2	G 1/2 B	81,2	27,5		
FTN-007.3/4X16X16.TC	16x2	G 3/4 B	76,5	29,2		
FTN-007.3/4X20X20.TC	20x2	G 3/4 B	78,5	29		
FTN-007.3/4X25X25.TC	25x2,5	G 3/4 B	93	34		
FTN-007.1X25X25.TC	25x2,5	G 1 B	93	38		

WŁAŚCIWOŚCI:	Maksymalne ciśnienie robocze: 10 bar Maksymalna temperatura robocza: 90°C System 3 System 4 Znak: B
---------------------	-----------------------------------------------------------------------------------------------------------------

MATERIAŁY:	ELEMENT	MATERIAŁ
	KORPUS	MOSIĄDZ
	NAKRĘTKA	MOSIĄDZ
	PIERŚCIEŃ	MOSIĄDZ
	O-RING	EPDM
	PIERŚCIEŃ OPOROWY	POLIETYLEN

NORMY:	PN-EN 1254-3:2021-10, PN-EN ISO 21003-5:2009
---------------	----------------------------------------------

ATEST:	B.BK.60110.0663.2023
---------------	----------------------

DEKLARACJA:	KDWU Nr 31-1
--------------------	--------------

TYP PRODUKTU:	FTN
----------------------	-----

GWARANCJA:	5 lat
-------------------	-------