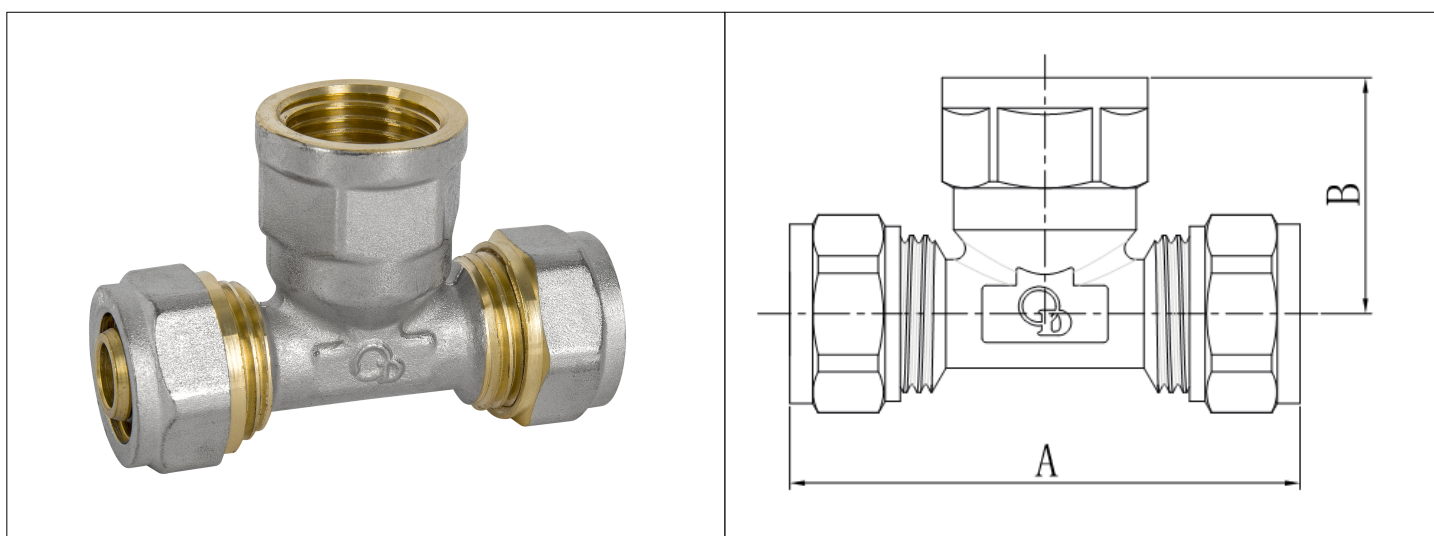


# Karta Katalogowa

<b>KOD:</b>	FTN-008
<b>NAZWA:</b>	TRÓJNIK REDUKCYJNY, -DZ, PEX-AL-PEX Z MOSIĄDZU
<b>INFORMACJE:</b>	<ul style="list-style-type: none"> <li>- Przeznaczone do instalacji wodociągowej i centralnego ogrzewania w budynkach</li> <li>- Wyposażone w gwinty typu G i zacisk do rury PEX</li> <li>- Materiał: mosiądz</li> </ul> <p>Złączki mosiężne zaciskane do systemu PEX z powłoką chromową TYP: FTN przeznaczone do instalacji wodociągowej i centralnego ogrzewania w budynkach. Kształtki wyposażone w gwinty typu G i zacisk do rury PEX. Występują w postaci: łączników, kolan, trójników, czwórników.</p>



## TOWARY:

KOD	EAN	KARTON	PUDEŁKO	WOREK
FTN-008.1/2X16X16.TD	5907547618253	120	20	10
FTN-008.1/2X20X20.TD	5907547618260	90	15	5
FTN-008.3/4X16X16.TD	5907547618277	120	20	10
FTN-008.3/4X20X20.TD	5907547618284	90	15	5
FTN-008.3/4X25X25.TD	5907547675775	60	10	5
FTN-008.1X25X25.TD	5907547675782	60	10	5
FTN-008.1X32X32.TD	5907547675799	30	5	5

## PARAMETRY:

KOD	WYMIARY RUR (DN X EN)	GWINTY	WYMIAR A [MM]	WYMIAR B [MM]
FTN-008.1/2X16X16.TD	16x2	G 1/2	67	31
FTN-008.1/2X20X20.TD	20x2	G 1/2	77,5	31
FTN-008.3/4X16X16.TD	16x2	G 3/4	67	31
FTN-008.3/4X20X20.TD	20x2	G 3/4	77,5	35
FTN-008.3/4X25X25.TD	25x2,5	G 3/4	93	33
FTN-008.1X25X25.TD	25x2,5	G 1	106	35

**PARAMETRY:**

KOD	WYMIARY RUR (DN X EN)	GWINTY	WYMIAR A [MM]	WYMIAR B [MM]		
FTN-008.1X32X32.TD	32x3	G 1	97	37,5		

**WŁAŚCIWOŚCI:**

Maksymalne ciśnienie robocze: 10 bar  
Maksymalna temperatura robocza: 90°C  
System 3  
System 4  
Znak: B

**MATERIAŁY:**

ELEMENT	MATERIAŁ
KORPUS	MOSIĄDZ
NAKRĘTKA	MOSIĄDZ
PIERŚCIEŃ	MOSIĄDZ
O-RING	EPDM
PIERŚCIEŃ OPOROWY	POLIETYLEN

**NORMY:**

PN-EN 1254-3:2021-10, PN-EN ISO 21003-5:2009

**ATEST:**

B.BK.60110.0663.2023

**DEKLARACJA:**

KDWU Nr 31-1

**TYP PRODUKTU:**

FTN

**GWARANCJA:**

5 lat