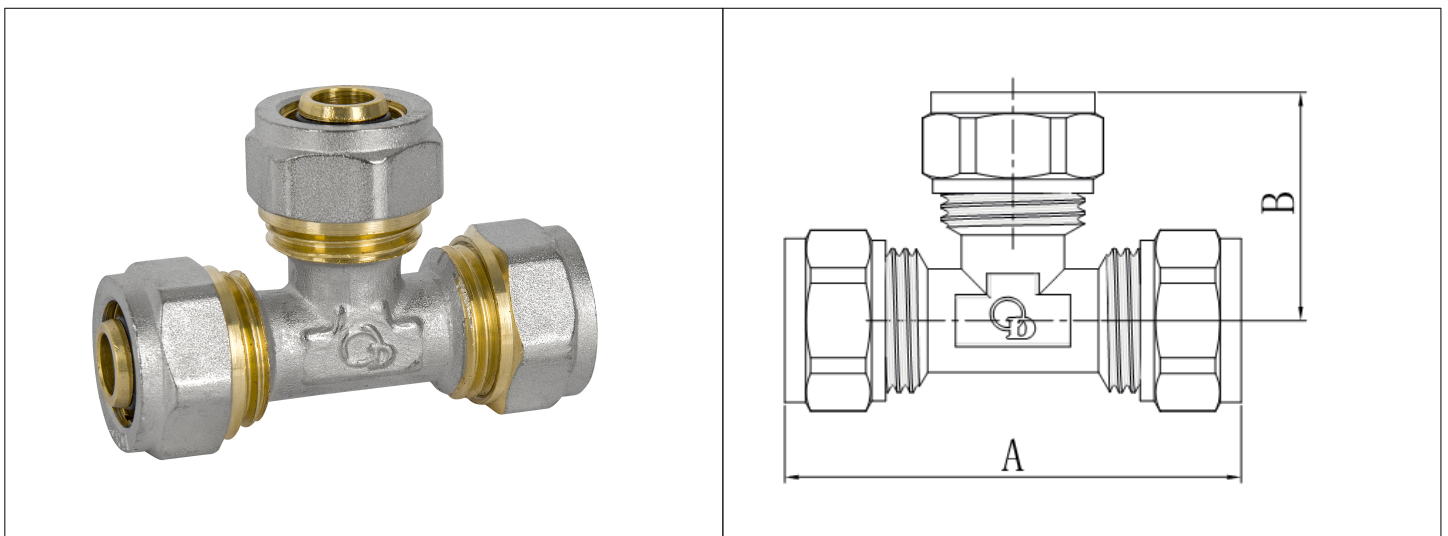


Karta Katalogowa

KOD:	FTN-009
NAZWA:	TRÓJNIK (REDUKCYJNY), POTRÓJNY, PEX-AL-PEX Z MOSIĄDZU
INFORMACJE:	<ul style="list-style-type: none"> - Przeznaczone do instalacji wodociągowej i centralnego ogrzewania w budynkach - Wyposażone w zacisk do rury PEX - Materiał: mosiądz <p>Złączki mosiężne zaciskane do systemu PEX z powłoką chromową TYP: FTN przeznaczone do instalacji wodociągowej i centralnego ogrzewania w budynkach. Kształtki wyposażone w gwinty typu G i zacisk do rury PEX. Występują w postaci: łączników, kolan, trójników, czwórników.</p>



TOWARY:

KOD	EAN	KARTON	PUDEŁKO	WOREK
FTN-009.16X16X16.T-3	5907547618291	120	20	10
FTN-009.20X16X16.T-3	5907547680342	90	15	5
FTN-009.20X16X20.T-3	5907547618673	90	15	5
FTN-009.20X20X20.T-3	5907547618307	90	15	5
FTN-009.25X20X16.T-3	5907547675829	60	10	5
FTN-009.25X20X25.T-3	5907547675836	60	10	5
FTN-009.25X25X25.T-3	5907547675805	60	10	5
FTN-009.32X25X32.T-3	5907547675843	30	5	5
FTN-009.32X32X32.T-3	5907547675812	30	5	5

PARAMETRY:

KOD	WYMIARY RUR (DN X EN)	WYMIAR A [MM]	WYMIAR B [MM]			
FTN-009.16X16X16.T-3	16x2	65,5	32,5			
FTN-009.20X16X16.T-3	16x2, 20x2	77,5	35,5			
FTN-009.20X16X20.T-3	16x2, 20x2	77,5	35,5			
FTN-009.20X20X20.T-3	20x2	75,8	37,9			

PARAMETRY:

KOD	WYMIARY RUR (DN X EN)	WYMIAR A [MM]	WYMIAR B [MM]			
FTN-009.25X20X16.T-3	16x2, 20x2, 25x2,5	86	40			
FTN-009.25X20X25.T-3	20x2, 25x2,5	87	40			
FTN-009.25X25X25.T-3	25x2,5	87	40,5			
FTN-009.32X25X32.T-3	25x2,5; 32x3	93	45,5			
FTN-009.32X32X32.T-3	32x3	93	46			

WŁAŚCIWOŚCI:

Maksymalne ciśnienie robocze: 10 bar
Maksymalna temperatura robocza: 90°C
System 3
System 4
Znak: B

MATERIAŁY:

ELEMENT	MATERIAŁ
KORPUS	MOSIĄDZ
NAKRĘTKA	MOSIĄDZ
PIERŚCIEŃ	MOSIĄDZ
O-RING	EPDM
PIERŚCIEŃ OPOROWY	POLIETYLEN

NORMY:

PN-EN 1254-3:2021-10, PN-EN ISO 21003-5:2009

ATEST:

B.BK.60110.0663.2023

DEKLARACJA:

KDWU Nr 31-1

TYP PRODUKTU:

FTN

GWARANCJA:

5 lat