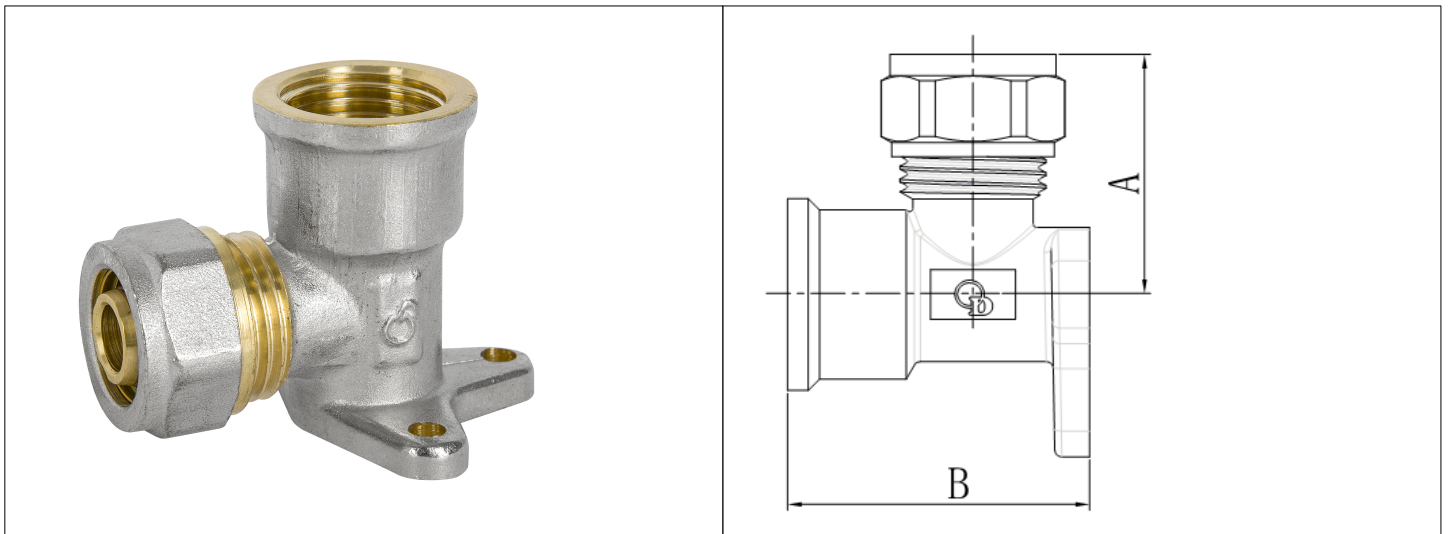


# Karta Katalogowa

<b>KOD:</b>	FTN-010
<b>NAZWA:</b>	KOLANO NAŚCIENNE, KOL-Ł, PEX-AL-PEX Z MOSIĄDZU
<b>INFORMACJE:</b>	Złączki mosiężne zaciskane do systemu PEX z powłoką chromową TYP: FTN przeznaczone do instalacji wodociągowej i centralnego ogrzewania w budynkach. Kształtki wyposażone w gwinty typu G i zacisk do rury PEX. Występują w postaci: łączników, kolan, trójników, czwórników.



**TOWARY:**

KOD	EAN	KARTON	PUDEŁKO	WOREK
FTN-010.1/2X16.KOL-Ł	5907547618314	120	20	10
FTN-010.1/2X20.KOL-Ł	5907547618321	120	20	10

**PARAMETRY:**

KOD	WYMIARY RUR (DN X EN)	GWINTY	WYMIAR A [MM]	WYMIAR B [MM]
FTN-010.1/2X16.KOL-Ł	16x2	G 1/2	34	42,7
FTN-010.1/2X20.KOL-Ł	20x2	G 1/2	37,5	42,7

<b>WŁAŚCIWOŚCI:</b>	<p>Maksymalne ciśnienie robocze: 10 bar  Maksymalna temperatura robocza: 90°C  System 3  System 4  Znak: B</p>
---------------------	--

MATERIAŁY:	ELEMENT	MATERIAŁ
	KORPUS	MOSIĄDZ
	NAKRĘTKA	MOSIĄDZ
	PIERŚCIEŃ	MOSIĄDZ
	O-RING	EPDM
	PIERŚCIEŃ OPOROWY	POLIETYLEN

NORMY:	PN-EN 1254-3:2021-10, PN-EN ISO 21003-5:2009
ATEST:	B.BK.60110.0663.2023
DEKLARACJA:	KDWU Nr 31-1
TYP PRODUKTU:	FTN
GWARANCJA:	5 lat