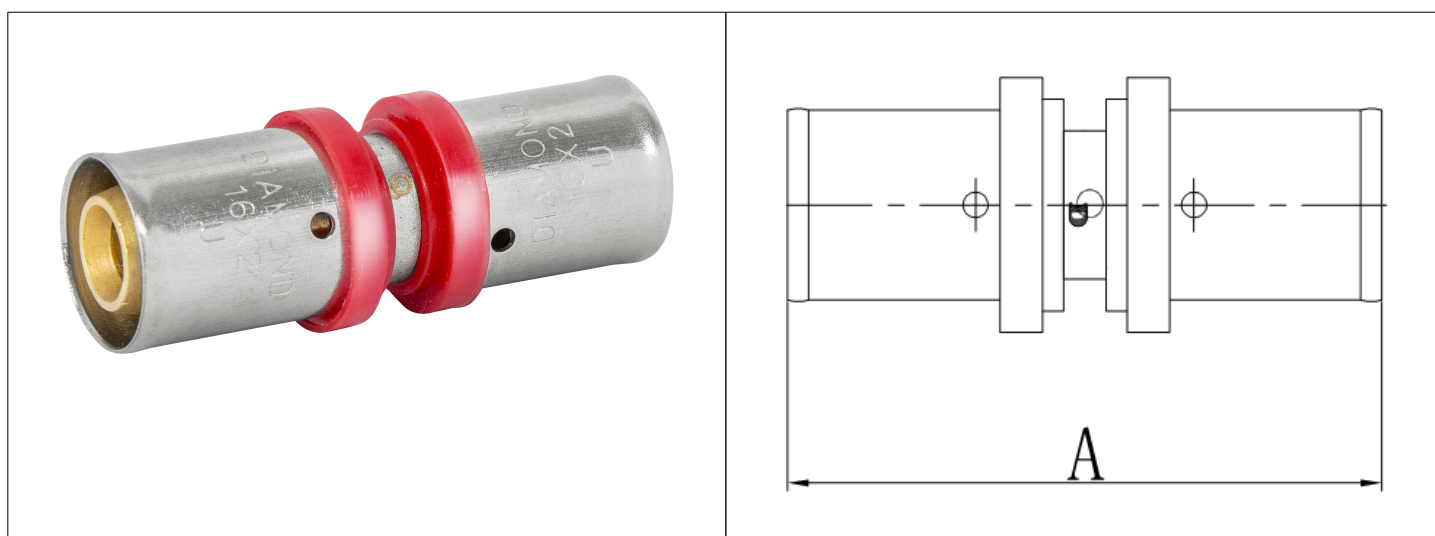


Karta Katalogowa

KOD:	FZZ-003
NAZWA:	ŁĄCZNIK ZAPRASOWYWANY, ZŁ-PODWÓJNY, PEX-AL-PEX Z MOSIĄDZU
INFORMACJE:	<ul style="list-style-type: none"> - Przeznaczony do instalacji wodociągowej i centralnego ogrzewania w budynkach - Wyposażone w tuleje do zaprasowywania rury PEX - Materiał: mosiądz <p>Złączki mosiężne zaprasowywane do systemu PEX z powłoką chromową TYP: FZZ przeznaczone do instalacji wodociągowej i centralnego ogrzewania w budynkach. Kształtki wyposażone w gwinty typu G i tuleje zaciskowe do rury PEX. Występują w postaci: łączników, kolan, trójników.</p>



TOWARY:

KOD	EAN	KARTON	PUDEŁKO	WOREK
FZZ-003.16X16.Zł-2	5907547667695	240	40	20
FZZ-003.16X20.Zł-2	5907547667701	180	30	10
FZZ-003.16X25.Zł-2	5907547673016	150	25	5
FZZ-003.20X20.Zł-2	5907547667718	180	30	10
FZZ-003.25X20.Zł-2	5907547673023	120	20	5
FZZ-003.25X25.Zł-2	5907547673047	60	10	5
FZZ-003.25X32.Zł-2	5907547673030	90	15	5
FZZ-003.32X32.Zł-2	5907547673054	60	10	5

PARAMETRY:

KOD	WYMIARY RUR (DN X EN)	WYMIAR A [MM]				
FZZ-003.16X16.Zł-2	16x2	56				
FZZ-003.16X20.Zł-2	16x2, 20x2	56				
FZZ-003.16X25.Zł-2	16x2, 25x2	64				
FZZ-003.20X20.Zł-2	20x2	56				
FZZ-003.25X20.Zł-2	20x2, 25x2,5	64				

PARAMETRY:

KOD	WYMIARY RUR (DN X EN)	WYMIAR A [MM]				
FZZ-003.25X25.ZŁ-2	25x2,5	71				
FZZ-003.25X32.ZŁ-2	25x2,5; 32x3	71				
FZZ-003.32X32.ZŁ-2	32x3	71				

WŁAŚCIWOŚCI:

Maksymalne ciśnienie robocze: 10 bar
Maksymalna temperatura robocza: 90°C
System 3
System 4
Znak: B

MATERIAŁY:

ELEMENT	MATERIAŁ
KORPUS	MOSIĄDZ
TULEJA ZAPRASOWYWANĄ	STAL NIERDZEWNA
USZCZELKA O-RING	EPDM
PIERŚCIEŃ OPOROWY	POLIETYLEN

NORMY:

PN-EN 1254-8:2021-10, PN-EN ISO 21003-5:2009

ATEST:

B.BK.60110.0663.2023

DEKLARACJA:

KDWU Nr 31/A-1

TYP PRODUKTU:

FZZ

GWARANCJA:

5 lat