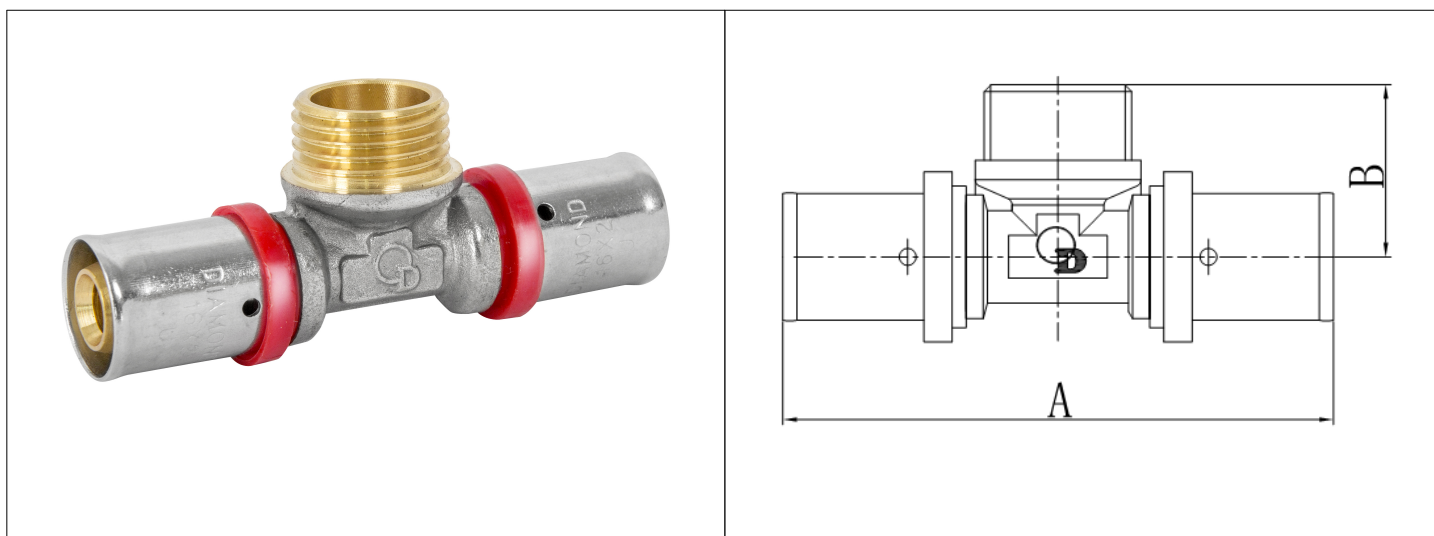


Karta Katalogowa

KOD:	FZZ-007
NAZWA:	TRÓJNIK ZAPRASOWYWANY -CH, PEX-AL-PEX Z MOSIĄDZU
INFORMACJE:	<ul style="list-style-type: none"> - Przeznaczony do instalacji wodociągowej i centralnego ogrzewania w budynkach - Wyposażone w Gwint G i tuleje do zaprasowywania rury PEX - Materiał: mosiądz <p>Złączki mosiężne zaprasowywane do systemu PEX z powłoką chromową TYP: FZZ przeznaczone do instalacji wodociągowej i centralnego ogrzewania w budynkach. Kształtki wyposażone w gwinty typu G i tuleje zaciskową do rury PEX. Występują w postaci: łączników, kolan, trójników.</p>



TOWARY:

KOD	EAN	KARTON	PUDEŁKO	WOREK
FZZ-007.1/2X16X16.TC	5907547667800	120	20	5
FZZ-007.1/2X20X20.TC	5907547667817	90	15	5
FZZ-007.3/4X20X20.TC	5907547667824	90	15	5
FZZ-007.3/4X25X25.TC	5907547673160	60	10	5
FZZ-007.1X25X25.TC	5907547673177	60	10	5
FZZ-007.1X32X32.TC	5907547673184	60	10	5

PARAMETRY:

KOD	WYMIARY RUR (DN X EN)	GWINTY	WYMIAR A [MM]	WYMIAR B [MM]		
FZZ-007.1/2X16X16.TC	16x2	G 1/2 B	80,8	23,5		
FZZ-007.1/2X20X20.TC	20x2	G 1/2 B	84,4	26		
FZZ-007.3/4X20X20.TC	20x2	G 3/4 B	83,8	26		
FZZ-007.3/4X25X25.TC	25x2,5	G 3/4 B	100,8	31		
FZZ-007.1X25X25.TC	25x2,5	G 1 B	105,8	35		
FZZ-007.1X32X32.TC	32x3	G 1 B	102,8	38		

WŁAŚCIWOŚCI:	Maksymalne ciśnienie robocze: 10 bar Maksymalna temperatura robocza: 90°C System 3 System 4 Znak: B
---------------------	---

MATERIAŁY:	ELEMENT	MATERIAŁ
	KORPUS	MOSIĄDZ
	TULEJA ZAPRASOWYWANA	STAL NIERDZEWNA
	USZCZELKA O-RING	EPDM
	PIERŚCIEŃ OPOROWY	POLIETYLEN

NORMY:	PN-EN 1254-8:2021-10, PN-EN ISO 21003-5:2009
---------------	--

ATEST:	B.BK.60110.0663.2023
---------------	----------------------

DEKLARACJA:	KDWU Nr 31/A-1
--------------------	----------------

TYP PRODUKTU:	FZZ
----------------------	-----

GWARANCJA:	5 lat
-------------------	-------