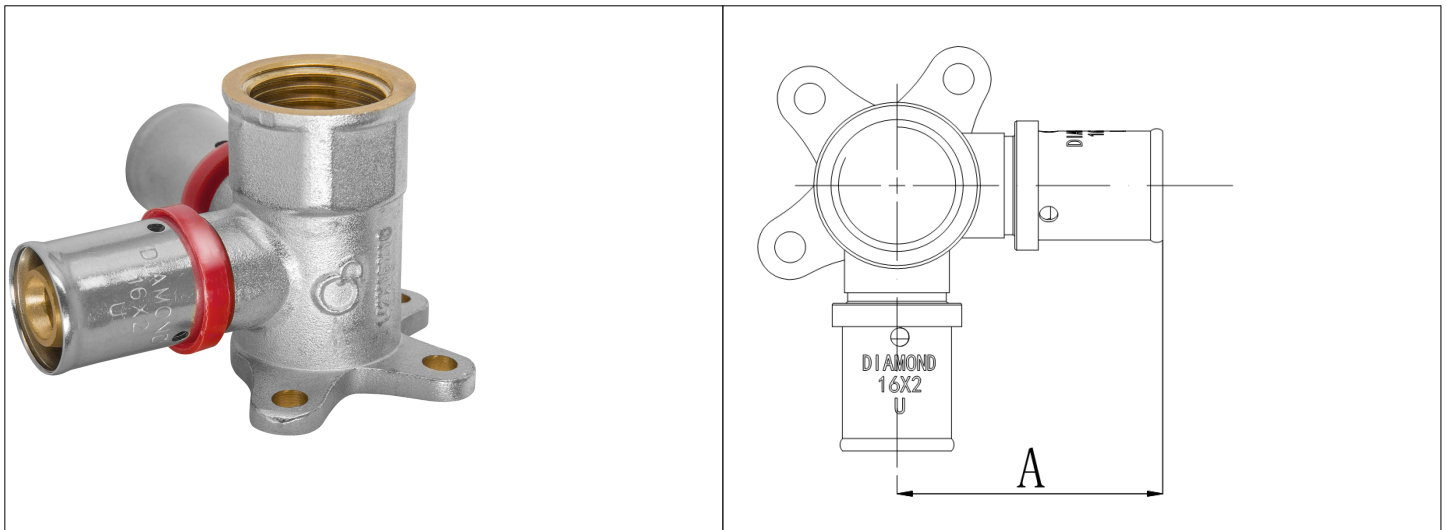


Karta Katalogowa

KOD:	FZZ-011
NAZWA:	KOLANO NAŚCIENNE PRZELOTOWE ZAPRASOWYWANE PEX-AL-PEX.
INFORMACJE:	<ul style="list-style-type: none"> - Przeznaczony do instalacji wodociągowej i centralnego ogrzewania w budynkach - Wyposażone w tuleje do zaprasowywania rury PEX - Materiał: mosiądz <p>Złączki mosiężne zaprasowywane do systemu PEX z powłoką chromową TYP: FZZ przeznaczone do instalacji wodociągowej i centralnego ogrzewania w budynkach. Kształtki wyposażone w gwinty typu G i tuleje zaciskową do rury PEX. Występują w postaci: łączników, kolan, trójników. Do zaprasowywania złązek FZZ DIAMOND należy używać szczęk typu „U”.</p>



TOWARY:

KOD	EAN	KARTON	PUDEŁKO	WOREK
FZZ-011.1/2X16X16.KOL-PRZ	5907547687099	60	10	5

PARAMETRY:

KOD	WYMIARY RUR (DN X EN)	GWINTY	WYMIAR A [MM]			
FZZ-011.1/2X16X16.KOL-PRZ	16x2	G 1/2	43,1			

WŁAŚCIWOŚCI:	<p>Maksymalne ciśnienie robocze: 10 bar Maksymalna temperatura robocza: 90°C System 3 System 4 Znak: B</p>
---------------------	--

MATERIAŁY:	ELEMENT	MATERIAŁ
	KORPUS	MOSIĄDZ
	TULEJA ZAPRASOWYWANA	STAL NIERDZEWNA
	USZCZELKA O-RING	EPDM
	PIERŚCIEŃ OPOROWY	POLIETYLEN
NORMY:	PN-EN 1254-8:2021-10, PN-EN ISO 21003-5:2009	
ATEST:	B.BK.60110.0663.2023	
DEKLARACJA:	KDWU Nr 31/A-1	
TYP PRODUKTU:	FZZ	
GWARANCJA:	5 lat	