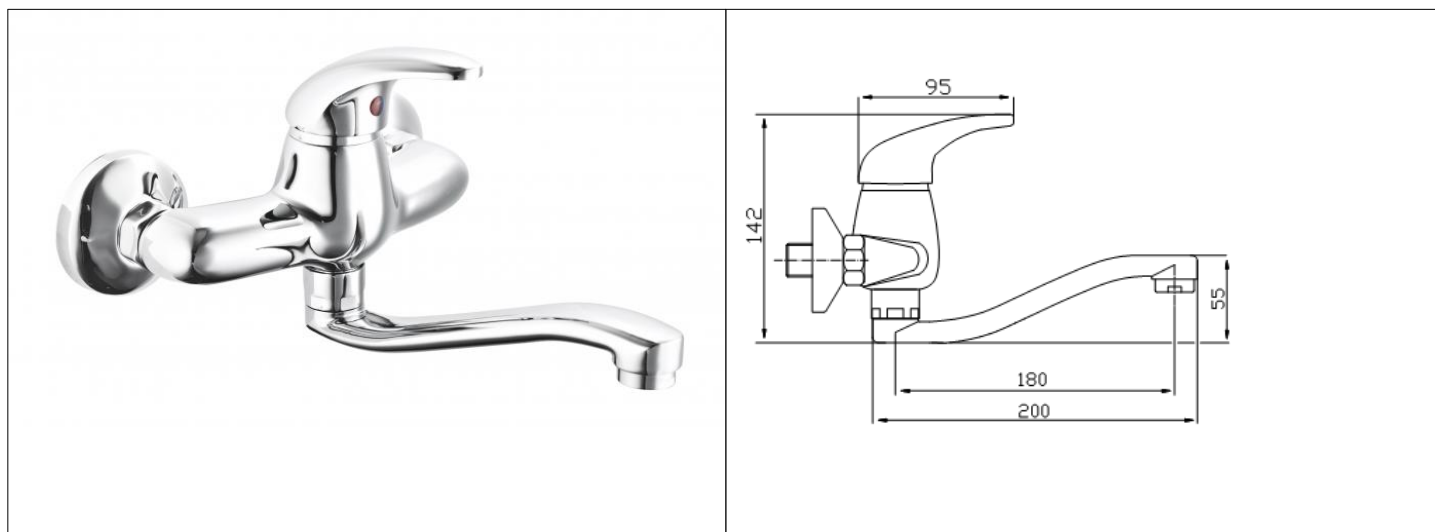


Karta Katalogowa

| | |
|--------------------|--|
| KOD: | GA-161 |
| NAZWA: | BATERIA ZLEWOZMYWAKOWA GALAPAGOS |
| INFORMACJE: | <ul style="list-style-type: none"> - Montaż dwuotworowy - ścienna - Ruchoma wylewka - Materiał korpusu: mosiądz - Regulator ceramiczny, regulator strumienia, łączniki mimośrodowe - Przystosowana do wody pitnej <p>Klasyczna linia funkcjonalnych baterii kuchennych i łazienkowych . Wykonana jest z litego mosiądzu z powłoką chromową. Wyposażona w regulator ceramiczny i perlator, a także w niezbędne akcesoria: łączniki mimośrodowe. Wykonanie zapewnia trwałość i jakość na długie lata. Ta ekonomiczna linia oferuje praktyczne funkcje oraz łatwe w pielęgnacji kształty i powierzchnie.</p> |



TOWARY:

| KOD | EAN | KARTON | PUDEŁKO |
|------------|---------------|--------|---------|
| GA-161.CH. | 5907547607240 | 10 | 1 |

PARAMETRY:

| KOD | WYMIARY. GWINTY PRZYŁĄCZENIOWE: | KLASA PRZEPŁYWU | GRUPA AKUSTYCZNA | | | |
|------------|---------------------------------|-----------------|------------------|--|--|--|
| GA-161.CH. | G3/4 | A | U | | | |

| | |
|---------------------|---|
| WŁAŚCIWOŚCI: | <p>Reakcja na ogień Klasa A1 Ciśnienie: Dopuszczalne dynamiczne $\geq 0,5$ bar, Dopuszczalne statyczne ≤ 10 bar, Zalecane dynamiczne: od 1 do 5 bar Temperatura: Dopuszczalna $\leq 90^{\circ}\text{C}$, Zalecana $\leq 65^{\circ}\text{C}$ System 4 Znak: B</p> |
|---------------------|---|

| MATERIAŁY: | ELEMENT | MATERIAŁ |
|---------------|----------------------|-------------------------------|
| | KORPUS | MOSIĄDZ |
| | WYLEWKA | MOSIĄDZ |
| | UCHWYT | ABS, |
| | USZCZELNIENIA | EPDM, SILIKON |
| | REGULATOR CERAMICZNY | PPO, CERAMIKA, SILIKON, ABS |
| | REGULATOR STRUMIENIA | POM, MOSIĄDZ, STAL NIERDZEWNA |
| | ŁĄCZNIK MIMOŚRODOWY | MOSIĄDZ |
| | ROZETA | STAL NIERDZEWNA, MOSIĄDZ |
| NORMY: | PN-EN 817:2008 | |
| ATEST: | B.BK.60110.1541.2022 | |
| DEKLARACJA: | KDWU Nr 4/GA | |
| TYP PRODUKTU: | GA-161 | |
| GWARANCJA: | 5 lat | |