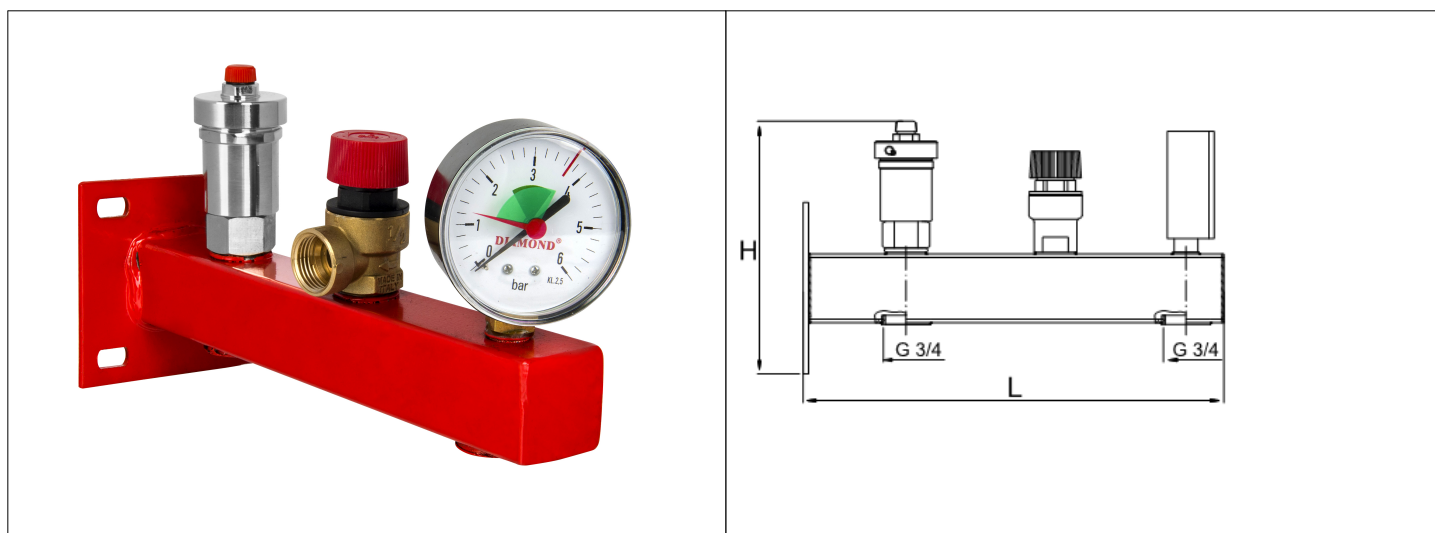


Karta Katalogowa

KOD:	GR.BEZP.CO
NAZWA:	GRUPA BEZPIECZEŃSTWA CENTRALNEGO OGRZEWANIA
INFORMACJE:	<p>- Przeznaczone do zabezpieczenia instalacji grzewczych przed nadmiernym wzrostem ciśnienia</p> <p>- Wyposażenie: łącznik instalacyjny stalowy, zawór odpowietrzający c.o., zawór bezpieczeństwa, ciśnieniomierz</p> <p>Wysokiej jakości grupy bezpieczeństwa GR.BEZP.CO do zabezpieczania instalacji grzewczych przed nadmiernym wzrostem ciśnienia, pomiaru ciśnienia oraz odpowietrzania instalacji. Zbudowana ze stalowej belki w której umieszczono przyłącze dla naczynia przeponowego. Wyposażone w zawór bezpieczeństwa wykonany z mosiądzu, odpowietrznik automatyczny wykonany z mosiądzu oraz ciśnieniomierz. Grupy bezpieczeństwa charakteryzują się solidnym wykonaniem i trwałym oznaczeniem na korpusach, zgodnie z europejskimi normami.</p>



TOWARY:

KOD	EAN	PUDEŁKO
GR.BEZP.CO	5907547666193	1

PARAMETRY:

KOD	WYMIAR H	WYMIAR L	KOŃCÓWKI PRZYŁĄCZENIOWE:			
GR.BEZP.CO	145 cm	245 cm	G3/4 / G3/4			

WŁAŚCIWOŚCI:	<p>Reakcja na ogień Klasa A1</p> <p>Zakres zalecanych (dopuszczalnych) temp.pracy od 5°C do 30°C(110°C)</p> <p>Nominalne ciśnienie nastawy Pnr 3 bar</p> <p>Ciśnienie otwarcia 3,3 bar</p> <p>Ciśnienie zamknięcia 2,25 bar</p> <p>System 3</p> <p>Znak: B</p>
---------------------	--

MATERIAŁY:	ELEMENT	MATERIAŁ
	RURA, WSPORNIK	STAL, MOSIĄDZ
	ZAWÓR ODPOWIETRZAJĄCY	MOSIĄDZ, STAL NIERDZEWNA, ABS, POM, PP, EPDM
	ZAWÓR BEZPIECZEŃSTWA	MOSIĄDZ, STAL, EPDM, ABS
	CIŚNIENIOMIERZ	ABS, POLISTYREN, MIEDŹ, ALUMINIUM, MOSIĄDZ, STAL
NORMY:	PN-EN 1489:2003; PN-M-75002:2016	
ATEST:		
DEKLARACJA:	KDWU Nr 10/GB.CO	
TYP PRODUKTU:	GR.BEZP.CO	
GWARANCJA:	5 lat	