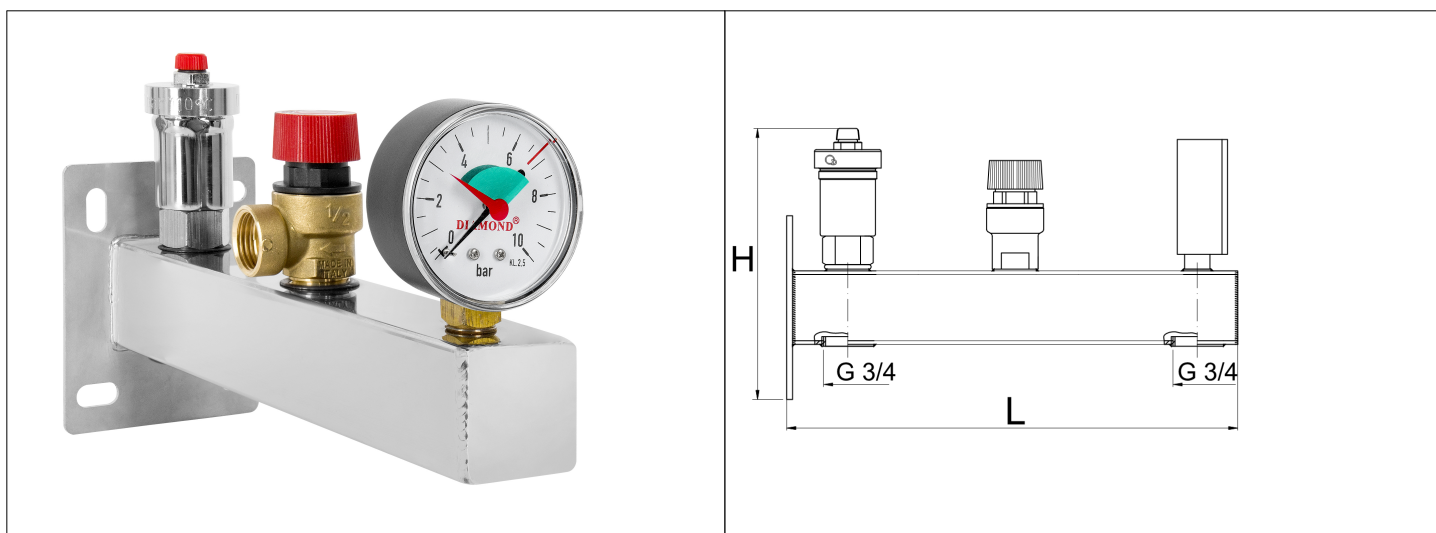


# Karta Katalogowa

<b>KOD:</b>	GR.BEZP.CWU.SS
<b>NAZWA:</b>	GRUPA BEZPIECZEŃSTWA CIEPŁEJ WODY UŻYTKOWEJ ZE STALI NIERDZEWNEJ
<b>INFORMACJE:</b>	<p>- Przeznaczone do zabezpieczenia instalacji ciepłej wody użytkowej przed nadmiernym wzrostem ciśnienia</p> <p>- Wyposażenie: zawór bezpieczeństwa, zawór odpowietrzający, ciśnieniomierz</p> <p>Wysokiej jakości grupy bezpieczeństwa GR.BEZP.CWU.SS do zabezpieczania instalacji ciepłej wody użytkowej przed nadmiernym wzrostem ciśnienia, do pomiaru ciśnienia, oraz do odpowietrzania instalacji. Zbudowana z belki ze stali nierdzewnej z możliwością podłączenia przeponowego naczynia wzbiorczego. Wyposażone w zawór bezpieczeństwa wykonany z mosiądzu odpowietrznik automatyczny wykonany z mosiądzu oraz ciśnieniomierz. Grupy bezpieczeństwa charakteryzują się solidnym wykonaniem i trwałym oznaczeniem na korpusach, zgodnie z europejskimi normami.</p>



**TOWARY:**

KOD	EAN	KARTON	PUDEŁKO
GR.BEZP.CWU.SS	5907547640056	10	1

**PARAMETRY:**

KOD	WYMIAR H	WYMIAR L			
GR.BEZP.CWU.SS	145 cm	245 cm			

<b>WŁAŚCIWOŚCI:</b>	<p>Zakres zalecanych (dopuszczalnych) temp.pracy od 5°C do 30°C(110°C)</p> <p>Nominalne ciśnienie nastawy Pnr 6 bar</p> <p>Ciśnienie otwarcia 6,6 bar</p> <p>Ciśnienie zamknięcia 4,5 bar</p> <p>System 4</p> <p>Znak: B</p>
---------------------	--

MATERIAŁY:	ELEMENT	MATERIAŁ
	BELKA, WSPORNIK, ŁĄCZNIKI	STAL NIERDZEWNA
	ZAWÓR BEZPIECZEŃSTWA	MOSIĄDZ, STAL, EPDM, ABS
	ZAWÓR ODPOWIETRZAJĄCY	MOSIĄDZ, STAL NIERDZEWNA, ABS, POM, PP, EPDM
	CIŚNIENIOMIERZ	ABS, POLISTYREN, MIEDŹ, ALUMINIUM, MOSIĄDZ, STAL
NORMY:	PN-EN 1489:2003; PN-M-75002:2016	
ATEST:	B.BK.60110.1831.2022; B.BK.60110.1068.2022	
DEKLARACJA:	KDWU Nr 10/GB.CWU.SS	
TYP PRODUKTU:	GR.BEZP.CWU.SS	
GWARANCJA:	5 lat	