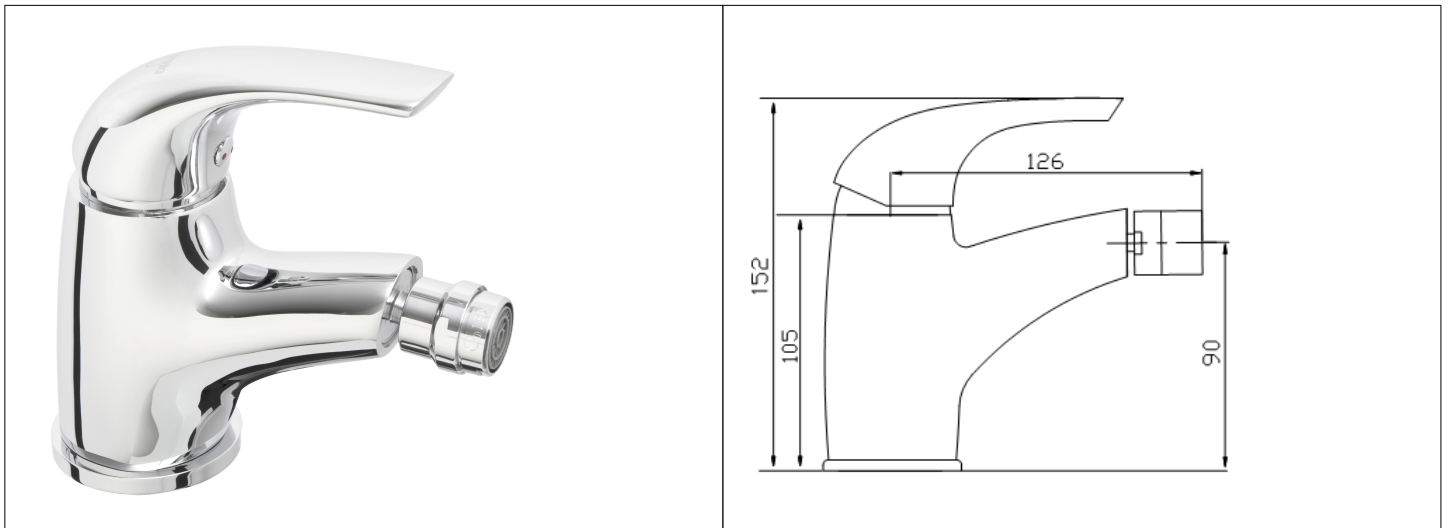


Karta Katalogowa

KOD:	IB-135
NAZWA:	BATERIA BIDETOWA IBIZA
INFORMACJE:	<ul style="list-style-type: none"> - Montaż jednootworowy - stojąca - Materiał korpusu: mosiądz - Regulator ceramiczny, regulator strumienia, węże przyłączeniowe elastyczne L-400 (G3/8) - Korek automatyczny TYPU CLICK-CLACK - Przystosowana do wody pitnej <p>Nowoczesna linia funkcjonalnych baterii kuchennych i łazienkowych należąca do klasy PREMIUM. Wykonana jest z litego mosiądzu z powłoką chromową. Wyposażona w regulator ceramiczny i perlator z systemem oszczędzania wody. Została przygotowana dla wymagającego klienta, do nowoczesnych wnętrz.</p> <p>Perfekcja wykonania zapewnia trwałość i jakość na długie lata.</p> <p>Linia IBIZA oferuje praktyczne funkcje oraz łatwe w pielęgnacji kształty i powierzchnie.</p>



TOWARY:

KOD	EAN	KARTON	PUDEŁKO
IB-135.CH.	5907547662416	10	1

PARAMETRY:

KOD	WYMIARY. GWINTY PRZYŁĄCZENIOWE:	KLASA PRZEPŁYWU	GRUPA AKUSTYCZNA			
IB-135.CH.	M 10x1-6H	A	U			

WŁAŚCIWOŚCI:	<p>Reakcja na ogień Klasa A1</p> <p>Zalecane (dopuszczalne) temperatury robocze $\leq 65^{\circ}\text{C}$ ($\leq 90^{\circ}\text{C}$)</p> <p>Zalecane (dopuszczalne) ciśnienie robocze 1 do 5 bar (0,5 do 10 bar)</p> <p>System 4</p> <p>Znak: B</p>
---------------------	--

MATERIAŁY:	ELEMENT	MATERIAŁ
	KORPUS	MOSIĄDZ
	UCHWYT	STOP CYNKU
	USZCZELNIENIA	EPDM, SILIKON
	REGULATOR CERAMICZNY	PPO, CERAMIKA, SILIKON, ABS
	REGULATOR STRUMIENIA	POM, MOSIĄDZ,
	WĘŻĘ PRZYŁĄCZENIOWE	STAL NIERDZEWNA, EPDM, MOSIĄDZ
	SPUST Z KORKIEM TYPU CLICK-CLACK	MOSIĄDZ, EPDM, STAL
	ZESTAW MONTAŻOWY	MOSIĄDZ, STAL, EPDM
NORMY:	PN-EN 817:2008	
ATEST:	B.BK.60110.1541.2022	
DEKLARACJA:	KDWU Nr 4/IB	
TYP PRODUKTU:	IB-135	
GWARANCJA:	5 lat	