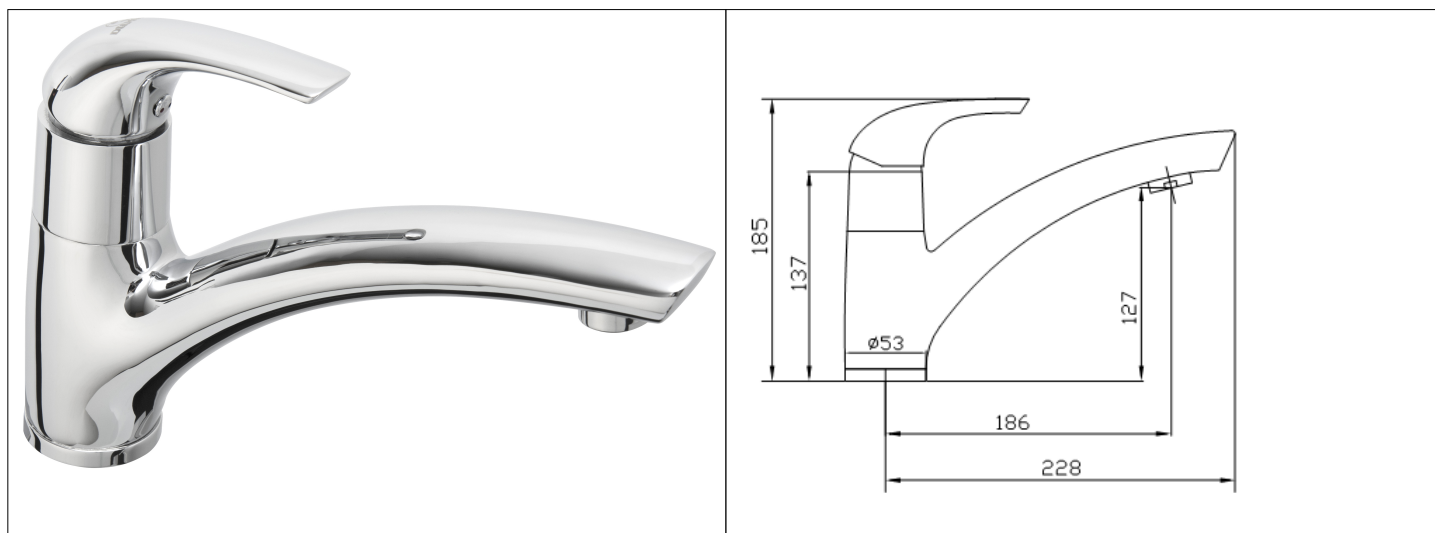


Karta Katalogowa

KOD:	IB-182
NAZWA:	BATERIA ZLEWOZMYWAKOWA IBIZA
INFORMACJE:	<ul style="list-style-type: none"> - Montaż jednootworowy - stojąca z ruchomą wylewką - Materiał korpusu: mosiądz - Regulator ceramiczny, regulator strumienia, węże przyłączeniowe elastyczne L-400 (G3/8) - Przystosowana do wody pitnej <p>Nowoczesna linia funkcjonalnych baterii kuchennych i łazienkowych należąca do klasy PREMIUM. Wykonana jest z litego mosiądzu z powłoką chromową. Wyposażona w regulator ceramiczny i perlator z systemem oszczędzania wody. Została przygotowana dla wymagającego klienta, do nowoczesnych wnętrz.</p> <p>Perfekcja wykonania zapewnia trwałość i jakość na długie lata.</p> <p>Linia IBIZA oferuje praktyczne funkcje oraz łatwe w pielęgnacji kształty i powierzchnie.</p>



TOWARY:

KOD	EAN	KARTON	PUDEŁKO
IB-182.CH.	5907547662447	10	1

PARAMETRY:

KOD	WYMIARY. GWINTY PRZYŁĄCZENIOWE:	KLASA PRZEPŁYWU	GRUPA AKUSTYCZNA			
IB-182.CH.	M 10x1-6H	A	U			

WŁAŚCIWOŚCI:

Reakcja na ogień Klasa A1
 Zalecane (dopuszczalne) temperatury robocze $\leq 65^{\circ}\text{C}$ ($\leq 90^{\circ}\text{C}$)
 Zalecane (dopuszczalne) ciśnienie robocze 1 do 5 bar (0,5 do 10 bar)
 System 4
 Znak: B

MATERIAŁY:	ELEMENT	MATERIAŁ
	KORPUS	MOSIĄDZ
	WYLEWKA	MOSIĄDZ
	UCHWYT	STOP CYNKU
	USZCZELNIENIA	EPDM, SILIKON
	REGULATOR CERAMICZNY	PPO, CERAMIKA, SILIKON, ABS
	REGULATOR STRUMIENIA	POM, MOSIĄDZ
	WĘŻĘ PRZYŁĄCZENIOWE	STAL NIERDZEWNA, EPDM, MOSIĄDZ
	ZESTAW MONTAŻOWY	MOSIĄDZ, STAL, EPDM
NORMY:	PN-EN 817:2008	
ATEST:	B.BK.60110.1541.2022	
DEKLARACJA:	KDWU Nr 4/IB	
TYP PRODUKTU:	IB-182	
GWARANCJA:	5 lat	