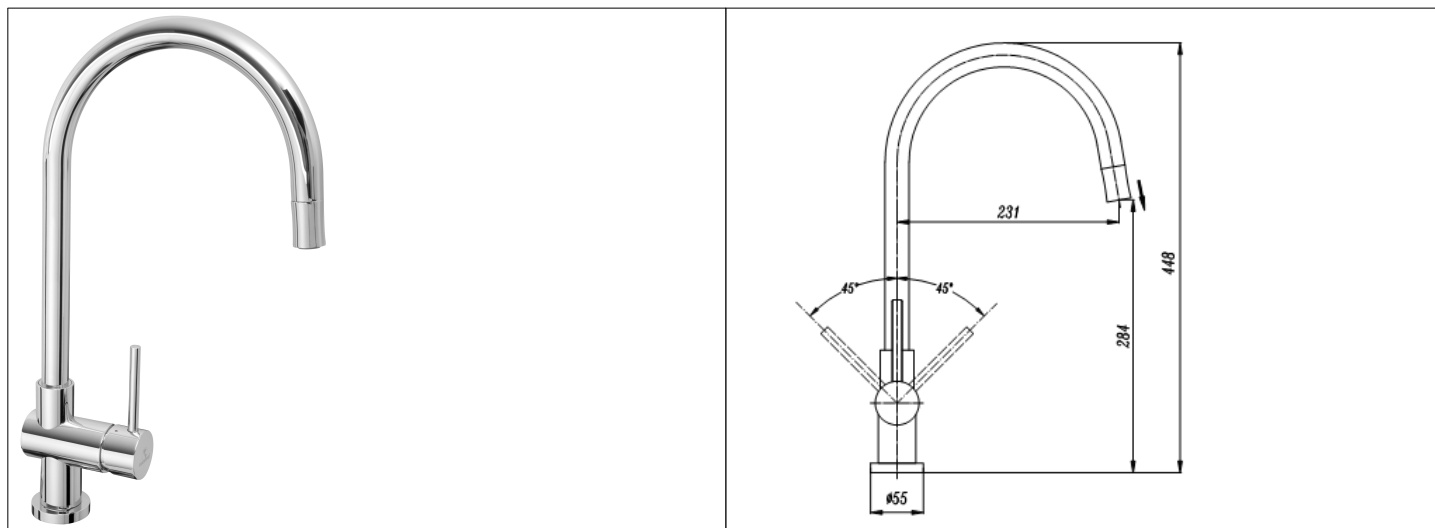


Karta Katalogowa

KOD:	IS-183
NAZWA:	BATERIA ZLEWOZMYWAKOWA Z NATRYSKIEM - ISABELA
INFORMACJE:	<ul style="list-style-type: none"> - Montaż jednootworowy - stojąca - Profesjonalna z wyciąganym regulatorem strumienia - Materiał korpusu: mosiądz z powłoką chromową lub PVD - Regulator ceramiczny, węże przyłączeniowe elastyczne L-400 (G3/8) - Przystosowana do wody pitnej <p>Nowoczesne baterie kuchenne należące do klasy PREMIUM. Wykonane są z litego mosiądzu z powłoką chromową lub PVD (wygląd czesanej stali). Wyposażone w regulator ceramiczny i wyciągany perlator z systemem oszczędzania wody, który umożliwi swobodne manewrowanie strumieniem wody. Zostały przygotowane dla wymagającego klienta, do nowoczesnych wnętrz i profesjonalnych kuchni. Perfekcja wykonania zapewnia trwałość i jakość na długie lata. Baterie kuchenne DIAMOND oferują praktyczne funkcje oraz łatwe w pielęgnacji kształty i powierzchnie.</p>



TOWARY:

KOD	EAN	KARTON	PUDEŁKO
IS-183.CH	5907547662997	10	1
IS-183.PVD	5907547663727	10	1

PARAMETRY:

KOD	WYMIARY. GWINTY PRZYŁĄCZENIOWE:	KLASA PRZEPŁYWU	GRUPA AKUSTYCZNA			
IS-183.CH	M 10x1-6H	Z	U			
IS-183.PVD	M 10x1-6H	Z	U			

WŁAŚCIWOŚCI:	<p>Reakcja na ogień Klasa A1</p> <p>Ciśnienie: Dopuszczalne dynamiczne $\geq 0,5$ bar, Dopuszczalne statyczne ≤ 10 bar, Zalecane dynamiczne: od 1 do 5 bar</p> <p>Temperatura: Dopuszczalna $\leq 90^{\circ}\text{C}$, Zalecana $\leq 65^{\circ}\text{C}$</p> <p>System 4</p> <p>Znak: B</p>
---------------------	---

MATERIAŁY:	ELEMENT	MATERIAŁ
	KORPUS	MOSIĄDZ
	WYLEWKA	MOSIĄDZ
	UCHWYT	STOP CYNKU
	USZCZELNIENIA	EPDM, SILIKON
	REGULATOR CERAMICZNY	PPO, CERAMIKA, SILIKON, ABS
	REGULATOR STRUMIENIA	POM, MOSIĄDZ
	WĘŻĘ PRZYŁĄCZENIOWE	STAL NIERDZEWNA, EPDM, MOSIĄDZ
	PRZEWÓD NATRYSKOWY	PVC, MOSIĄDZ, EPDM, STAL NIERDZEWNA
	ZESTAW MONTAŻOWY	MOSIĄDZ, STAL, EPDM
NORMY:	PN-EN 817:2008	
ATEST:	B.BK.60110.1541.2022	
DEKLARACJA:	KDWU Nr 4/IS	
TYP PRODUKTU:	IS-183	
GWARANCJA:	5 lat	