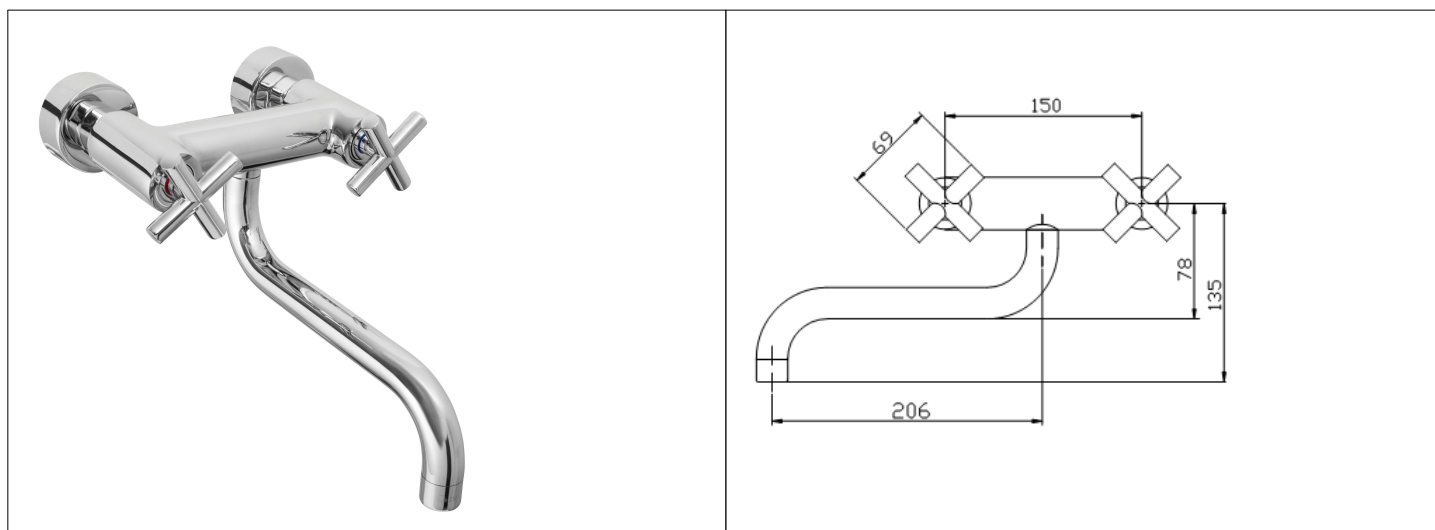


Karta Katalogowa

KOD:	JA-160
NAZWA:	BATERIA MIESZAJĄCA UMYWALKOWA ŚCIENNA JAWA
INFORMACJE:	<ul style="list-style-type: none"> - Montaż dwuotworowy - ścienna - Ruchoma wylewka - Materiał korpusu: mosiądz - Głowica ceramiczna ćwierćobrotowa, regulator strumienia, łączniki mimośrodowe - Przystosowana do wody pitnej <p>Nowoczesna linia funkcjonalnych baterii kuchennych i łazienkowych należąca do klasy PREMIUM. Korpusy baterii wykonane są z mosiądzu chromowanego z połyskiem. Baterie wyposażono w głowice grzybkowe oddzielnie dla ciepłej i zimnej wody, baterie natryskowe i wannowe - w natryski ręczne, baterie wannowe, umywalkowe i zlewozmywakowe - w stałe lub ruchome wylewki z perlatorami i systemem oszczędzania wody. Perfekcja wykonania zapewnia wysoką jakość i trwałość na długie lata. Została przygotowana dla wymagającego klienta, do klasycznych wnętrz w stylu retro. Linia JAWA oferuje praktyczne funkcje oraz łatwe w pielęgnacji kształty i powierzchnie. Seria JAWA dodatkowo oferuje pięcioletnią gwarancję.</p>



TOWARY:

KOD	EAN	KARTON	PUDEŁKO
JA-160.CH.	5907547663161	10	1

PARAMETRY:

KOD	WYMIARY. GWINTY PRZYŁĄCZENIOWE:	KLASA PRZEPŁYWU	GRUPA AKUSTYCZNA			
JA-160.CH.	G3/4	A	U			

WŁAŚCIWOŚCI:	<p>Reakcja na ogień Klasa A1 Ciśnienie: Dopuszczalne dynamiczne $\geq 0,5$ bar, Dopuszczalne statyczne ≤ 10 bar, Zalecane dynamiczne: od 1 do 5 bar Temperatura: Dopuszczalna $\leq 90^{\circ}\text{C}$, Zalecana $\leq 65^{\circ}\text{C}$ System 4 Znak: B</p>
---------------------	---

MATERIAŁY:	ELEMENT	MATERIAŁ
	KORPUS	MOSIĄDZ
	WYLEWKA	MOSIĄDZ
	UCHWYTY	STOP CYNKU
	USZCZELNIENIA	EPDM, SILIKON
	GŁOWICA CERAMICZNA	PPO, CERAMIKA, SILIKON, ABS
	REGULATOR STRUMIENIA	POM, MOSIĄDZ,
	ŁĄCZNIK MIMOŚRODOWY	MOSIĄDZ
	ROZETY	STAL NIERDZEWNA, MOSIĄDZ
NORMY:	PN-EN 200:2008	
ATEST:	B.BK.60110.1541.2022	
DEKLARACJA:	KDWU Nr 24/JA	
TYP PRODUKTU:	JA-160	
GWARANCJA:	5 lat	