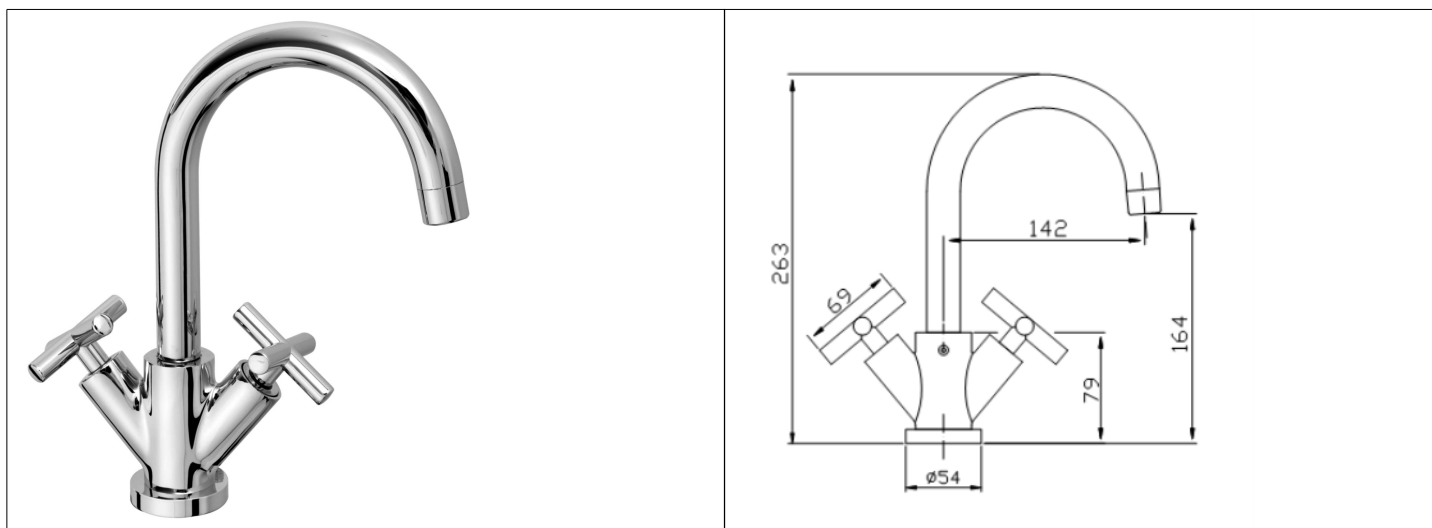


Karta Katalogowa

KOD:	JA-182
NAZWA:	BATERIA MIESZAJĄCA ZLEWOZMYWAKOWA STOJĄCA JAWA
INFORMACJE:	<ul style="list-style-type: none"> - Montaż jednootworowy - stojąca z ruchomą wylewką - Materiał korpusu: miedź - Regulator ceramiczny, regulator strumienia, węże przyłączeniowe elastyczne L-400 (G3/8) - Przystosowana do wody pitnej <p>Nowoczesna linia funkcjonalnych baterii kuchennych i łazienkowych należąca do klasy PREMIUM. Korpusy baterii wykonane są z miedzi chromowanej z połyskiem. Baterie wyposażono w głowice grzybkowe oddzielnie dla ciepłej i zimnej wody, baterie natryskowe i wannowe - w natryski ręczne, baterie wannowe, umywalkowe i zlewozmywakowe - w stałe lub ruchome wylewki z perlatorami i systemem oszczędzania wody. Perfekcja wykonania zapewnia wysoką jakość i trwałość na długie lata. Została przygotowana dla wymagającego klienta, do klasycznych wnętrz w stylu retro. Linia JAWA oferuje praktyczne funkcje oraz łatwe w pielęgnacji kształty i powierzchnie. Seria JAWA dodatkowo oferuje pięciootworową baterię wannową.</p>



TOWARY:

KOD	EAN	KARTON	PUDEŁKO
JA-182.CH.	5907547663147	10	1

PARAMETRY:

KOD	WYMIARY. GWINTY PRZYŁĄCZENIOWE:	KLASA PRZEPŁYWU	GRUPA AKUSTYCZNA			
JA-182.CH.	M 10x1-6H	Z	U			

WŁAŚCIWOŚCI:	<p>Reakcja na ogień Klasa A1 Ciśnienie: Dopuszczalne dynamiczne $\geq 0,5$ bar, Dopuszczalne statyczne ≤ 10 bar, Zalecane dynamiczne: od 1 do 5 bar Temperatura: Dopuszczalna $\leq 90^{\circ}\text{C}$, Zalecana $\leq 65^{\circ}\text{C}$ System 4 Znak: B</p>
---------------------	---

MATERIAŁY:	ELEMENT	MATERIAŁ
	KORPUS	MOSIĄDZ
	UCHWYTY	STOP CYNKU
	USZCZELNIENIA	EPDM, SILIKON
	GŁOWICA CERAMICZNA	PPO, CERAMIKA, SILIKON, ABS
	USZCZELNIENIA	EPDM, SILIKON
	REGULATOR STRUMIENIA	POM, MOSIĄDZ, ABS
	WEŻE PRZYŁĄCZENIOWE	STAL NIERDZEWNA, EPDM, MOSIĄDZ
	ZESTAW MONTAŻOWY	MOSIĄDZ, STAL, EPDM
NORMY:	PN-EN 200:2008	
ATEST:	B.BK.60110.1541.2022	
DEKLARACJA:	KDWU Nr 24/JA	
TYP PRODUKTU:	JA-182	
GWARANCJA:	5 lat	